

AL 4x50+25mm²
Zasilenie z S6-01524
PCK II

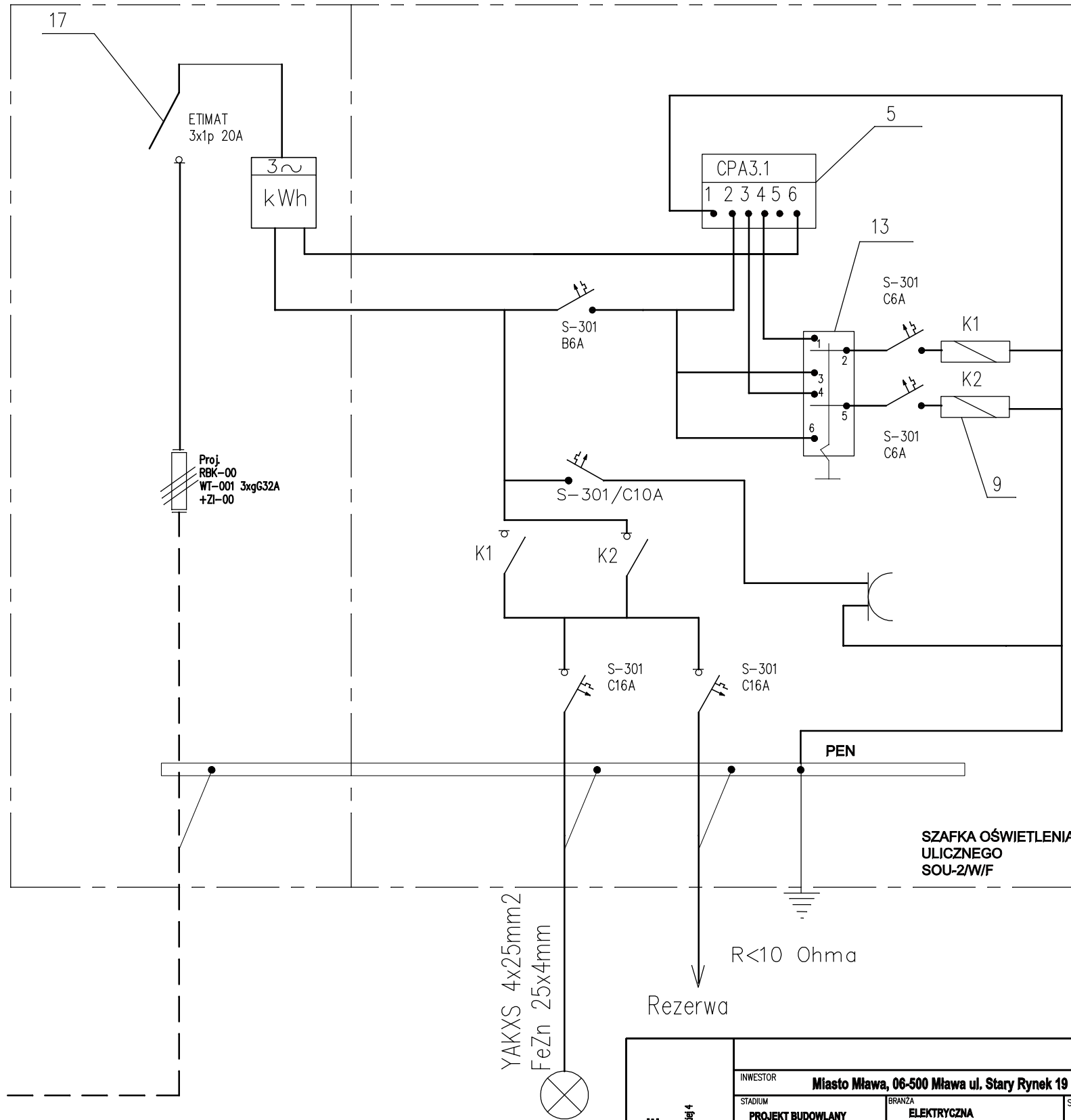
Nr 33
RK/ŻN-10
ul. Ciechanowska

Istn. słup Nr 33/RK/10 ul. Ciechanowska
projektowane roboty:

1. zabudować słupowym rozłącznik bezpiecznikowy firmy ENSTO typ SZ 156, lub SZ 160.41, 3-bieguny+N/ ZI-00/63A,
2. zabudować odgromniki ASA 440-10 BO+D+K,
3. wykonać uziemienie ochronne

R<10 Ohma

Projektowane przyłącze kablem
YAKXS 4x25mm² ułożyć w rurze
ochronnej AROT typu DVK 75mm L=8m
L1=24



YAKXS 4x25mm²
FeZn 25x4mm

R<10 Ohma

Rezerwa

SZAFKA OŚWIETLENIA
ULICZNEGO
SOU-2/W/F

5. astronomiczny zegar sterujący
9. stycznik
13. przetłącznik manewrowy
17. ogranicznik mocy

USŁUGI PROJEKTOWE Leonard Witkowski <small>06-500 Mława, ul. Republiki Piłsudskiego 4</small>	INWESTOR Miasto Mława, 06-500 Mława ul. Stary Rynek 19		
	STADIUM PROJEKT BUDOWLANY	BRANŻA ELEKTRYCZNA	SKALA:
	RYSUNEK Schemat szfy oświetlenia ulicznego		NUMER RYSUNKU 1
	TEMAT: Budowa punktów świetlnych w ul. Altera w Mławie		
	PROJEKTANT BRANŻA ELEKTRYCZNA: technik elektryk Leonard Witkowski uprawniony projektant oraz kierownik budowy i robót w spec. instalacyjno-inżynierskiej i zakresie instalacji elektrycznych nr C16-18/84, MOIIB nr MAZ/IE/4758/01		PODPIS