

103/PP-10

Zasilenie z S6-00218
Osiedle Dobra II

Nr 103/PP/ŻN-10
ul. Majora
Henryka Sucharskiego

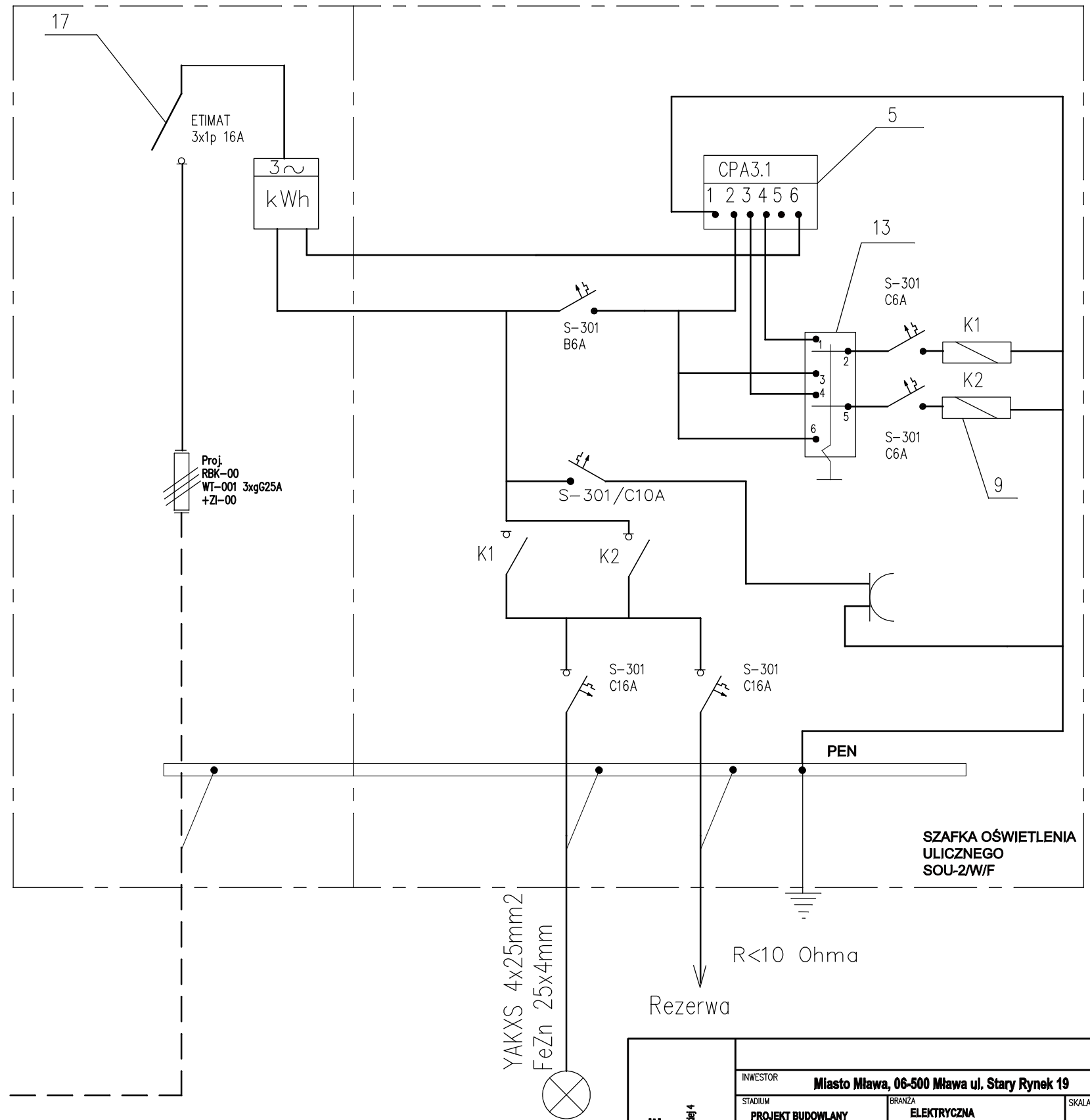
istn. słup Nr 317/RK/10 ul. Majora Henryka Sucharskiego
projektowane roboty:

1. zabudować słupowym rozłącznik bezpiecznikowy firmy ENSTO typ SZ 156, lub SZ 160.41, 3-bieguny+N ZI-00/63A,
2. zabudować odgromniki ASA 440-10 BO+D+K,
3. wykonać uzziemienie ochronne

$R < 10 \text{ Ohma}$

Projektowane przyłącze kablem
YAKXS 4x25mm² ułożyć w rurze
ochronnej AROT typu DVK 75mm L=8m
L1=16m

5. astronomiczny zegar sterujący
9. stycznik
13. przetłacznik manewrowy
17. ogranicznik mocy



USŁUGI PROJEKTOWE Leonard Witkowski 06-500 Mława, ul. Republiki Północnej 4	INWESTOR Miasto Mława, 06-500 Mława ul. Stary Rynek 19		
	STADIUM PROJEKT BUDOWLANY	BRANŻA ELEKTRYCZNA	SKALA:
	RYSUNEK Schemat szfy oświetlenia ulicznego		NUMER RYSUNKU 1
	TEMAT: Budowa punktów świetlnych w ul. Generała Stanisława Maczka w Mławie		
	PROJEKTANT BRANŻA ELEKTRYCZNA: technik elektryk Leonard Witkowski uprawniony projektant oraz kierownik budowy i robót w spec. Instalacyjno-Inżynierskiej i zakresie instalacji elektrycznych nr Cie-18/84, MOIIB nr MAZ/IE/4758/01		PODPIS