

PROJEKT**BUDOWLANO – WYKONAWCZY**

Nazwa i adres obiektu budowlanego: **LINIA KABLOWA NN-0,4KV OŚWIETLENIA ULICZNEGO
Mława ul. Cicha gm. Mława**

Zakres opracowania: **BUDOWA PUNKTÓW ŚWIETLNYCH W UL. CICHEJ W MŁAWIE**

Kategoria obiektu: **XXVI**

Numerы ewidencyjne działek: **4429, 4437**

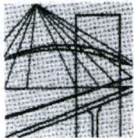
Obręb:
Jednostka ewidencyjna: **0010 Mława
Mława**

Branża: **Elektryczna**

Inwestor, adres: **Miasto Mława
Stary Rynek 19
06-500 Mława**

Jednostka projektowa: **„ELEKTRO-MECH” Usługi Elektryczne
Seweryn Rutkowski
Ul. St. Batorego 27
06-500 Mława**

	Imię i nazwisko	Nr uprawnień	Data	Podpis
Projektant	Seweryn Rutkowski	MAZ/0336/PWOE/12	01.2016r.	mgr inż. SEWERYN RUTKOWSKI Uprawnienia budowlane do projektowania i kierowania robotami budowlanymi bez ograniczeń w specjalności: instalowanie w zakresie sieci, linii i urządzeń elektrycznych i elektroenergetycznych nr MAZ/0336/PWOE/12 01.2016r.



sygn. akt. MAZ/7131-7132/352/12/E

Warszawa, dnia 02 lipca 2012 r.

DECYZJA

Na podstawie art. 11 ust. 1 i art. 24 ust. 1 pkt 2 ustawy z dnia 15 grudnia 2000 r. o samorządach zawodowych architektów, inżynierów budownictwa oraz urbanistów (Dz.U. z 2001 r. Nr 5 poz. 42 z późn. zm.), art. 12 ust. 1 pkt 1-5, ust. 3, art. 13 ust. 1, 3 i 4, art. 14 ust. 1 pkt 5 ustawy z dnia 7 lipca 1994 r. – Prawo budowlane (tekst jednolity: Dz. U. z 2010 r. Nr 243, poz. 1623 z późn. zm.) oraz § 11 ust. 1 pkt 1, § 15, § 24 ust. 1 rozporządzenia Ministra Transportu i Budownictwa z dnia 28 kwietnia 2006 r. w sprawie samodzielnych funkcji technicznych w budownictwie (Dz.U. Nr 83 poz. 578 późn. zm.)

**Okręgowa Komisja Kwalifikacyjna
Mazowieckiej Okręgowej Izby Inżynierów Budownictwa:
nadaje**

**Panu Sewerynowi Rutkowskiemu
magistrowi inżynierowi
urodzonemu dnia 23 października 1972 roku w m. Nidzica, synowi Lecha**

**UPRAWNIENIA BUDOWLANE
nr MAZ/0336/PWOE/12**

**do projektowania i kierowania robotami budowlanymi bez ograniczeń
w specjalności instalacyjnej w zakresie sieci, instalacji i urządzeń elektrycznych i
elektroenergetycznych**

Szczegółowy zakres uprawnień

I. Na mocy art. 12 ust. 1 pkt 1-5, art. 13 ust. 1, 3 i 4 ustawy - Prawo budowlane, w zakresie objętym wyżej wymienioną specjalnością, niniejsze uprawnienia stanowią podstawę do:

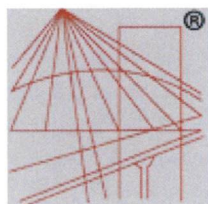
- 1/ projektowania, sprawdzania projektów architektoniczno-budowlanych i sprawowania nadzoru autorskiego,
- 2/ kierowania budową lub innymi robotami budowlanymi,
- 3/ kierowania wytwarzaniem konstrukcyjnych elementów budowlanych oraz nadzoru i kontroli technicznej wytwarzania tych elementów,
- 4/ wykonywania nadzoru inwestorskiego,
- 5/ sprawowania kontroli technicznej utrzymania obiektów budowlanych, z zastrzeżeniem art. 62 ust. 5.

II. Na mocy § 15 rozporządzenia Ministra Transportu i Budownictwa z dnia 28 kwietnia 2006 r. w sprawie samodzielnych funkcji technicznych w budownictwie, niniejsze uprawnienia budowlane stanowią podstawę do:

sporządzania projektu zagospodarowania działki lub terenu w zakresie wyżej wymienionej specjalności.

III. Na mocy § 24 ust. 1 rozporządzenia Ministra Transportu i Budownictwa z dnia 28 kwietnia 2006 r. w sprawie samodzielnych funkcji technicznych w budownictwie, niniejsze uprawnienia budowlane stanowią podstawę do:

projektowania obiektu budowlanego i kierowania robotami budowlanymi związanymi z obiektem budowlanym, takim jak: sieci, instalacje i urządzenia elektryczne i elektroenergetyczne, w tym kolejowe, trolejbusowe i tramwajowe sieci trakcyjne wraz z instalacjami i urządzeniami technicznymi zasilania i sterowania, w tym kolejowej, trolejbusowej i tramwajowej sieci trakcyjnej oraz elektrycznego ogrzewania rozjazdów.



P O L S K A
I Z B A
I N Ż Y N I E R Ó W
B U D O W N I C T W A

Zaświadczenie

o numerze weryfikacyjnym:

MAZ-2T2-FZ8-ZIF *

Pan SEWERYN RUTKOWSKI o numerze ewidencyjnym MAZ/IE/0557/09
adres zamieszkania ul. BATOREGO 27, 06-500 MŁAWA
jest członkiem Mazowieckiej Okręgowej Izby Inżynierów Budownictwa i posiada wymagane
ubezpieczenie od odpowiedzialności cywilnej.

Niniejsze zaświadczenie jest ważne od 2015-08-01 do 2016-07-31.

Zaświadczenie zostało wygenerowane elektronicznie i opatrzone bezpiecznym podpisem elektronicznym
weryfikowanym przy pomocy ważnego kwalifikowanego certyfikatu w dniu 2015-07-09 roku przez:

Mieczysław Grodzki, Przewodniczący Rady Mazowieckiej Okręgowej Izby Inżynierów Budownictwa.

(Zgodnie art. 5 ust 2 ustawy z dnia 18 września 2001 r. o podpisie elektronicznym (Dz. U. 2001 Nr 130 poz. 1450) dane w postaci
elektronicznej opatrzone bezpiecznym podpisem elektronicznym weryfikowanym przy pomocy ważnego kwalifikowanego certyfikatu są
równoważne pod względem skutków prawnych dokumentom opatrzonym podpisami własnoręcznymi.)

* Weryfikację poprawności danych w niniejszym zaświadczeniu można sprawdzić za pomocą numeru weryfikacyjnego zaświadczenia na
stronie Polskiej Izby Inżynierów Budownictwa www.piib.org.pl lub kontaktując się z biurem właściwej Okręgowej Izby Inżynierów
Budownictwa.

Mława, dnia 20.01 .2016r.

O Ś W I A D C Z E N I E

Na podstawie art. 20 ust. 4 ustawy z dnia 7 lipca 1994 r. – Prawo budowlane (tekst jednolity Dz. U. z 20.12.2013 r. Nr 567, poz. 1409 z późniejszymi zmianami.).

Oświadczam

że projekt budowlany na budowę linii kablowej nN-0,4kV oświetlenia ulicznego w miejscowości Mława ul. Cicha gm. Mława został sporządzony zgodnie z obowiązującymi przepisami oraz zasadami wiedzy technicznej.

mgr inż. SEWERYN RUTKOWSKI
Uprawnienia budowlane do projektowania
i kierowania robotami budowlanymi bez ograniczeń
w specjalności: instalacyjnej w zakresie sieci,
instalacji i urządzeń elektrycznych i elektroenergetycznych
Projektant: nr MAZ/0336/PWOE/12
nr ewid. MAZ/IE/0557/09

Mława, dnia 08.12.2015r.

GPP.6733.1.40.2015.MD

DECYZJA Nr 36/15
o ustaleniu lokalizacji inwestycji celu publicznego

Na podstawie art. 104 ustawy z dnia 14 czerwca 1960 roku - Kodeks postępowania administracyjnego (Dz. U. z 2013r., poz. 267 z późn. zm.) oraz art. 4 ust. 2 pkt 1, art. 50 ust. 1, art. 51 ust. 1 pkt. 2 ustawy z dnia 27 marca 2003 roku o planowaniu i zagospodarowaniu przestrzennym (Dz. U. z 2015r., poz. 199 z późn. zm.), oraz Rozporządzenia Ministra Infrastruktury z dnia 26 sierpnia 2003r. (Dz.U. Nr 164, poz. 1589) w sprawie oznaczeń i nazewnictwa stosowanych w decyzji o ustaleniu lokalizacji inwestycji celu publicznego oraz w decyzji o warunkach zabudowy po rozpatrzeniu wniosku: MIASTA MŁAWA, 06-500 Mława, ul. Stary Rynek 19 złożonego w dniu 28.10.2015r. w sprawie wydania decyzji o ustaleniu lokalizacji inwestycji celu publicznego dla inwestycji polegającej na realizacji: kablowej linii energetycznej nn 0,4kV, szafki przyłączeniowo pomiarowej i słupów oświetleniowych na działkach oznaczonych nr ewid.: 10-4437, 10-4429 - teren nie jest objęty ustaleniami obowiązującego miejscowego planu zagospodarowania przestrzennego,

po uzyskaniu opinii:

- Zarządcy drogi gminnej – ul. Cicha, ul. Henryka Pogorzelskiego – pismo – GPP.6733.1.40.2015.MD z dnia 10.11.2015r.

u s t a l a m
następujące warunki lokalizacji inwestycji celu publicznego

kablowej linii energetycznej nn 0,4kV, szafki przyłączeniowo pomiarowej i słupów oświetleniowych w ul. Cichej w Mławie na działkach oznaczonych nr ewid.: 10-4437, 10-4429

na rzecz wnioskodawcy t.j.:

MIASTA MŁAWA
06-500 MŁAWA, UL. STARY RYNEK 19

I. USTALENIA DECYZJI:

1. USTALENIA DOTYCZĄCE RODZAJU ZABUDOWY

1.1. Obiekty infrastruktury technicznej uzbrojenia terenu.

2. USTALENIA DOTYCZĄCE FUNKCJI ZABUDOWY I ZAGOSPODAROWANIA TERENU

2.1. Kablowa linia energetyczna nn 0,4kV o długości ok. 55m

2.2. Szafki przyłączeniowo pomiarowa

2.3. Słupy oświetleniowe szt. 2

3. WARUNKI I SZCZEGÓŁOWE ZASADY ZAGOSPODAROWANIA TERENU ORAZ JEGO ZABUDOWY WYNIKAJĄCE Z PRZEPISÓW USTAWY O PLANOWANIU I ZAGOSPODAROWANIU PRZESTRZENNYM ORAZ Z PRZEPISÓW ODRĘBNYCH.

3.1. Warunki i wymagania ochrony i kształtowania ładu przestrzennego.

Dla projektowanej inwestycji ustala się lokalizację w strefie terenu objętego decyzją – zgodnie z załącznikiem graficznym.

Lokalizacja projektowanej inwestycji w strefie przebiegu istniejących sieci uzbrojenia terenu.

Lokalizacja inwestycji wymaga dokonania uzgodnień z właścicielami terenów na których projektuje się jej usytuowanie.

Należy zachować odległości minimalne od istniejących budynków, sieci i urządzeń infrastruktury technicznej – odległości wynikające z uzyskanych opinii oraz obowiązujących przepisów techniczno-budowlanych oraz Polskich Norm.

JK

3.2. Warunki wynikające z ochrony środowiska i zdrowia ludzi oraz dziedzictwa kulturowego i zabytków oraz dóbr kultury współczesnej.

- brak terenów podlegających ochronie tzn. parków narodowych, parków krajobrazowych, pomników przyrody, użytków ekologicznych, itp.,
- brak obiektów objętych ochroną poprzez wpisanie do rejestru zabytków, uznanych za pomnik historii, utworzenie parku kulturowego, brak obiektów zabytków nieruchomości i zabytków archeologicznych,
- nie występują tereny górnicze, tereny narażone na niebezpieczeństwo powodzi, tereny zagrożone osuwaniem się mas ziemnych itp.,
- nie występują tereny ograniczonego użytkowania.

Projektowana inwestycja położona jest w strefie oddziaływania układu komunikacyjnego tj. drogi gminne.

Zgodnie z Rozporządzeniem Rady Ministrów z dnia 9.11.2010r. w sprawie przedsięwzięć mogących znacząco oddziaływać na środowisko (Dz. U. nr 213, poz. 1397 z 2010r.) i Rozporządzeniem Rady Ministrów z dnia 25 czerwca 2013r. zmieniające rozporządzenie w sprawie przedsięwzięć mogących znacząco oddziaływać na środowisko (Dz.U.2013, poz. 817) – planowane przedsięwzięcie nie jest zaliczane do przedsięwzięć mogących znacząco oddziaływać na środowisko oraz mogących wymagać sporządzenia raportu o oddziaływaniu przedsięwzięcia na środowisko.

Inwestycja musi być realizowana w sposób zapewniający maksymalne ograniczenie oddziaływania na środowisko.

Należy spełnić wymagania przepisów szczególnych w zakresie ochrony przed zanieczyszczeniem powietrza, wody i gleby (zakaz emisji do środowiska substancji, ścieków, odpadów, hałasu – przekraczających wielkości dopuszczalne określone obowiązującymi normami).

Ustala się zakaz wykonywania drenaży i urządzeń mogących wpłynąć na naruszenie stosunków wodnych, w tym długotrwałe obniżenie poziomu zwierciadła wody podziemnej.

Ustala się konieczność określenia na etapie projektu budowlanego obszaru oddziaływania projektowanej inwestycji.

3.3. Warunki wynikające z obsługi w zakresie infrastruktury technicznej i komunikacji.

Inwestycję należy realizować zgodnie z ustawą z dnia 21 marca 1985r. o drogach publicznych (Dz. U. 2015r., poz. 460 j.t.).

3.4. Warunki wynikające z wymagań dotyczących ochrony interesów osób trzecich.

Inwestycja nie może pogarszać warunków użytkowania nieruchomości sąsiednich. Ponadto należy spełnić wymagania dotyczące ochrony uzasadnionych interesów osób trzecich. Ochrona ta obejmuje w szczególności:

- zapewnienie dostępu do drogi publicznej,
- ochronę przed pozbawieniem możliwości korzystania z wody, kanalizacji, energii elektrycznej i ciepłej, ze środków łączności oraz dopływu światła dziennego do pomieszczeń przeznaczonych na pobyt ludzi,
- ochronę przed uciążliwościami powodowanymi przez hałas, wibracje, zakłócenia elektryczne i promieniowanie,
- ochronę przed zanieczyszczeniem powietrza, wody lub gleby.

Lokalizacja inwestycji wymaga dokonania uzgodnień z właścicielami terenów na których projektuje się jej usytuowanie.

3.5. Warunki wynikające z ochrony obiektów budowlanych na terenach górniczych.

Brak terenów górniczych w strefie terenu objętego wnioskiem.

3.6. Warunki wynikające z przepisów szczególnych:

Przy sporządzaniu projektu budowlanego należy w szczególności uwzględnić niżej wymienione przepisy:

- a) Ustawa z dnia 7 lipca 1994r. Prawo budowlane oraz rozporządzenia i akty prawne wykonawcze do tejże ustawy.
- b) Ustawa z dnia 3 lutego 1995r. o ochronie gruntów rolnych i leśnych.
- c) Ustawa z dnia 21 marca 1985r. o drogach publicznych oraz rozporządzenia i akty prawne wykonawcze do tejże ustawy.

- d) Ustawa z dnia 27 kwietnia 2001r. Prawo ochrony środowiska oraz rozporządzenia i akty prawne wykonawcze do tejże ustawy).
- e) Ustawa z dnia 18 lipca 2001r. Prawo wodne oraz rozporządzenia i akty prawne wykonawcze do tejże ustawy.
- f) Ustawa z dnia 23 lipca 2003r. o ochronie zabytków i opiece nad zabytkami oraz rozporządzenia i akty prawne wykonawcze do tejże ustawy.
- g) Ustawa z dnia 16 kwietnia 2004 roku o ochronie przyrody oraz rozporządzenia i akty prawne wykonawcze do tejże ustawy.
- h) Ustawą z dnia 3 października 2008r. o udostępnianiu informacji o środowisku i jego ochronie, udziale społeczeństwa w ochronie środowiska oraz o ocenach oddziaływania na środowisko.
- i) Inne ustawy i rozporządzenia wykonawcze nie wymienione powyżej a związane z projektowaną inwestycją.

II. LINIE ROZGRANICZAJĄCE TEREN INWESTYCJI:

Linie rozgraniczające teren inwestycji zostały określone na mapie w skali 1: 500 stanowiącej integralną część (załącznik graficzny) niniejszej decyzji.

Uzasadnienie

MIASTO MŁAWA, 06-500 MŁAWA, UL. STARY RYNEK 19, wystąpiło w dniu 28.10.2015r. do Burmistrza Miasta Mława z wnioskiem, o wydanie decyzji ustalającej lokalizację inwestycji celu publicznego. Projektowana inwestycja polega na realizacji: kablowej linii energetycznej nn 0,4kV, szafki przyłączeniowo pomiarowej i słupów oświetleniowych na działkach oznaczonych nr ewid.: 10-4437, 10-4429.

Niniejsza decyzja nie rodzi praw do terenu oraz nie narusza prawa własności i uprawnień osób trzecich. Wnioskodawcy, który nie uzyskał prawa do terenu, nie przysługuje roszczenie o zwrot nakładów poniesionych w związku z otrzymaną decyzją o ustaleniu lokalizacji inwestycji celu publicznego.

Projekt decyzji o ustalenie lokalizacji inwestycji celu publicznego został wykonany przez arch. Andrzeja Kalinowskiego członka Mazowieckiej Okręgowej Izby Architektów wpisanego na listę pod numerem MA-1186.

Decyzję o lokalizacji inwestycji celu publicznego wydano po uzgodnieniu z:

- 1) ministrem właściwym do spraw zdrowia - w odniesieniu do inwestycji lokalizowanych w miejscowościach uzdrowiskowych, zgodnie z odrębnymi przepisami – przepis nie dotyczy terenu objętego wnioskiem, brak wymogu dokonania uzgodnień;
- 2) wojewódzkim konserwatorem zabytków – w odniesieniu do obszarów i obiektów objętych formami ochrony zabytków – przepis nie dotyczy terenu objętego wnioskiem, brak wymogu dokonania uzgodnień;
- 3) dyrektorem właściwego urzędu morskiego - w odniesieniu do obszarów pasa technicznego, pasa ochronnego oraz morskich portów i przystani – przepis nie dotyczy terenu objętego wnioskiem, brak wymogu dokonania uzgodnień;
- 4) właściwym organem nadzoru górniczego - w odniesieniu do terenów górniczych – przepis nie dotyczy terenu objętego wnioskiem, brak wymogu dokonania uzgodnień;
- 5) właściwym organem administracji geologicznej – w odniesieniu do udokumentowanych złóż kopalin i wód podziemnych – przepis nie dotyczy terenu objętego wnioskiem, brak wymogu dokonania uzgodnień;
- 5a) starostą, jako właściwym organem ochrony środowiska – w odniesieniu do terenów zagrożonych osuwaniem się mas ziemnych – przepis nie dotyczy terenu objętego wnioskiem, brak wymogu dokonania uzgodnień;
- 6) organami właściwymi w sprawach ochrony gruntów rolnych i leśnych oraz melioracji wodnych - w odniesieniu do gruntów wykorzystywanych na cele rolne i leśne w rozumieniu przepisów o gospodarce nieruchomościami – przepis nie dotyczy terenu objętego wnioskiem, brak wymogu dokonania uzgodnień;
- 7) dyrektorem parku narodowego - w odniesieniu do obszarów położonych w granicach parku i jego otuliny – przepis nie dotyczy terenu objętego wnioskiem, brak wymogu dokonania uzgodnień;
- 8) regionalnym dyrektorem ochrony środowiska - w odniesieniu do innych niż wymienione w pkt 7 obszarów objętych ochroną na podstawie przepisów o ochronie przyrody – przepis nie dotyczy terenu objętego wnioskiem, brak wymogu dokonania uzgodnień;

- 9) właściwym zarządcą drogi - w zakresie obszarów przyległych do pasa drogowego – wymagana opinia w odniesieniu do - drogi gminnej – ul. Cicha, ul. Henryka Pogorzelskiego – pismo – GPP.6733.1.40.2015.MD z dnia 10.11.2015r.;
- 10) wojewodą, marszałkiem województwa oraz starostą w zakresie zadań rządowych albo samorządowych, służących realizacji inwestycji celu publicznego, o których mowa w art. 48 - w odniesieniu do terenów, przeznaczonych na ten cel w planach miejscowych, które utraciły moc na podstawie art. 67 ustawy, o której mowa w art. 88 ust1– przepis nie dotyczy terenu objętego wnioskiem, brak wymogu dokonania uzgodnień;
- 10a) wojewodą, marszałkiem województwa, regionalnym dyrektorem ochrony środowiska oraz starostą w zakresie zadań rządowych albo samorządowych, służących realizacji inwestycji celu publicznego, o których mowa w art. 39 ust.3 pkt. 3 - w odniesieniu do terenów, przeznaczonych na ten cel w planach miejscowych, które utraciły moc na podstawie art. 67 ustawy, o której mowa w art. 88 ust. 1 – przepis nie dotyczy terenu objętego wnioskiem, brak wymogu dokonania uzgodnień;
- 11) dyrektorem regionalnego zarządu gospodarki wodnej - w odniesieniu do:
- przedsięwzięć wymagających uzyskania pozwolenia wodnoprawnego, do wydania którego organem właściwym jest marszałek województwa lub dyrektor regionalnego zarządu gospodarki wodnej – przepis nie dotyczy terenu objętego wnioskiem, brak wymogu dokonania uzgodnień;
 - obszarów, o których mowa w art. 88d ust. 2 ustawy z dnia 18 lipca 2001r. - Prawo wodne w zakresie warunków zabudowy i zagospodarowania terenu – przepis nie dotyczy terenu objętego wnioskiem, brak wymogu dokonania uzgodnień.
- Uzgodnień, o których mowa powyżej, dokonuje się w trybie art. 106 Kodeksu postępowania administracyjnego.

Mając powyższe na uwadze, po rozpatrzeniu wniosku Inwestora oraz po uzgodnieniu niniejszej decyzji z organami określonymi w art. 53 ust. 4 ustawy o planowaniu i zagospodarowaniu przestrzennym postanowiono jak w sentencji decyzji.

Ustalenia niniejszej decyzji stanowią podstawę do opracowania projektu budowlanego i wystąpienia do Starosty Powiatowego o udzielenie pozwolenia na budowę.

Pouczenie:

Zgodnie z art. 65 ustawy z dnia 27 marca 2003 roku o planowaniu i zagospodarowaniu przestrzennym organ, który wydał decyzję o warunkach zabudowy albo decyzję o ustaleniu lokalizacji celu publicznego, stwierdza jej wygaśnięcie, jeżeli:

- 1) inny wnioskodawca uzyskał pozwolenie na budowę;
- 2) dla tego terenu uchwalono plan miejscowy, którego ustalenia są inne niż w wydanej decyzji.

Przepisu pkt. 2 nie stosuje się, jeżeli została wydana ostateczna decyzja o pozwoleniu na budowę. Stwierdzenie wygaśnięcia decyzji, o których mowa powyżej, następuje w trybie art. 162 §1 pkt. 1 Kodeksu postępowania administracyjnego.

Decyzja niniejsza nie uprawnia do rozpoczęcia wykonywania robót budowlanych.

Od decyzji niniejszej służy stronom odwołanie do Samorządowego Kolegium Odwoławczego w Ciechanowie za pośrednictwem Burmistrza Miasta Mława w terminie 14 dni od dnia jej doręczenia.

Zgodnie z art. 53 ust. 6 ustawy o planowaniu i zagospodarowaniu przestrzennym odwołanie powinno zawierać zarzuty odnoszące się do decyzji, określać istotę i zakres żądania będącego przedmiotem odwołania oraz wskazywać dowody uzasadniające to żądanie.



Z up. BURMISTRZA
 inż. Mirella Dragun
 GŁÓWNY SPECJALISTA DS. PLANOWANIA
 I ZAGOSPODAROWANIA PRZESTRZENNEGO

ZALĄCZNIKI:

1. Załącznik graficzny do decyzji w skali 1: 500

OTRZYMUJA:

1. **MIASTO MŁAWA, 06-500 MŁAWA, UL. STARY RYNEK 19 – WYDZIAŁ ROZWOJU I INWESTYCJI**
2. Strony postępowania administracyjnego wg wykazu
3. a/a

DO WIADOMOŚCI:

1. **MARSZAŁEK WOJEWÓDZTWA MAZOWIECKIEGO, 03-719 Warszawa, ul. Jagiellońska 26**

Zwolnione z opłaty skarbowej
na podstawie art.7 ustawy z dnia 16 listopada 2006r.
o opłacie skarbowej (Dz.U.z 2014r., poz. 1628 z późn. zm.)

GŁÓWNY SPECJALISTA
DS. PLANOWANIA I ZAGOSPODAROWANIA
PRZESTRZENNEGO

inż. Mirella Dragun
(podpis osoby dokonującej adnotacji)

LEGENDA

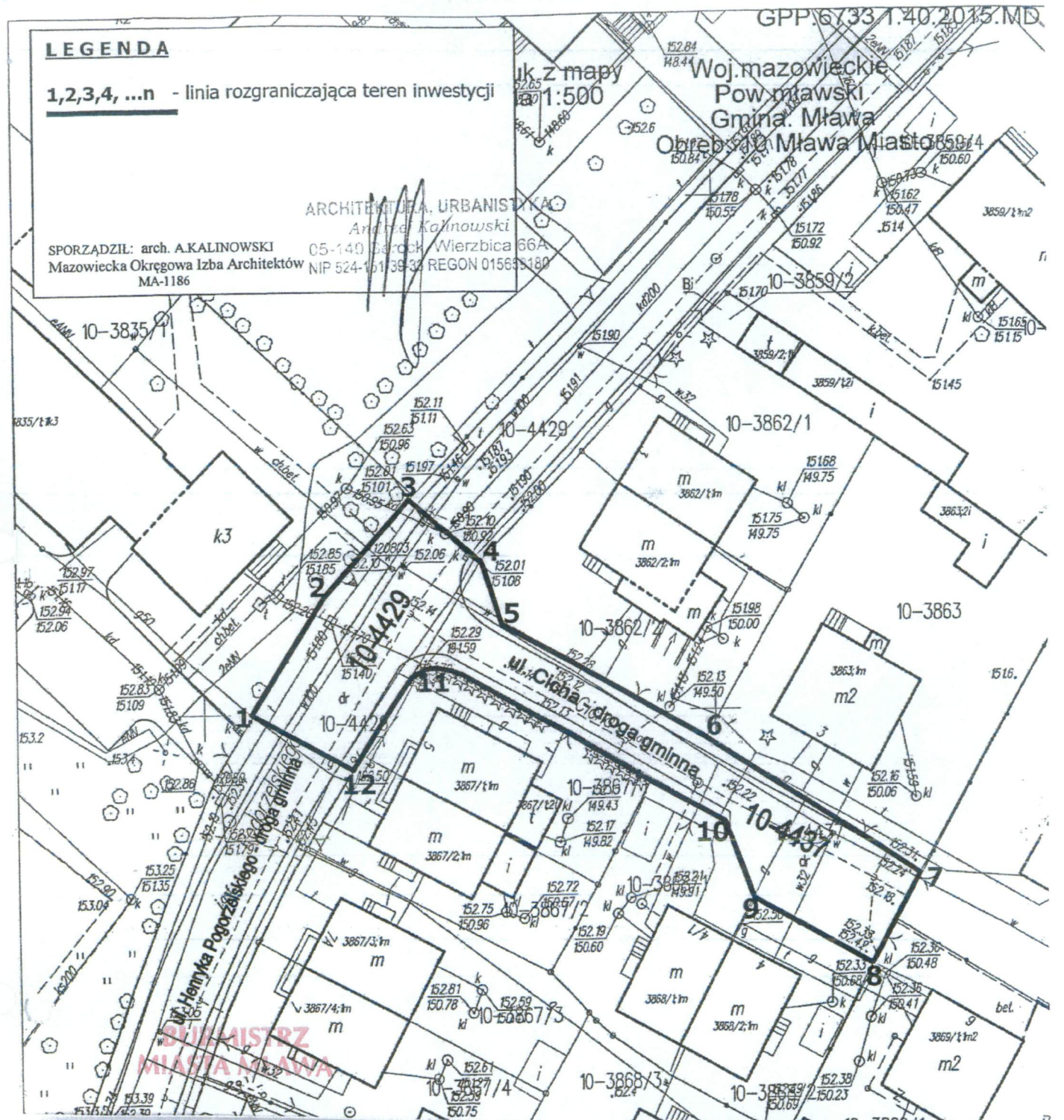
1,2,3,4, ...n - linia rozgraniczająca teren inwestycji

ARCHITECTURA, URBANISTYKA
 Andrzej Kalinowski
 SPORZĄDZIŁ: arch. A.KALINOWSKI 05-140 Barock/Wierzbica 66A
 Mazowiecka Okręgowa Izba Architektów NIP 524-151-39-32 REGON 01563180
 MA-1186

GPP.6733.1.40.2015.MD

uk z mapy 1:500

Woj. mazowieckie
 Powiatowski
 Gmina Mława
 Obwód Mława Miasto



Skala 1: 500

**ZAŁĄCZNIK GRAFICZNY DO DECYZJI
 O USTALENIU LOKALIZACJI
 INWESTYCJI CELU PUBLICZNEGO**

z dnia 08.12.2015r.

Nr **36/15**
 Z up. BURMISTRZA

inż. **Mirella Dragun**
 GŁÓWNY SPECJALISTA DS. PLANOWANIA
 I ZAGOSPODAROWANIA PRZESTRZENNEGO
 (podpis osoby upoważnionej)

OPRACOWANO NA MAPIE PRZYJĘTEJ DO PAŃSTWOWEGO
 ZASOBU GEODEZYJNEGO

Przedkładam do wiadomości niniejszej kopii z zasobu materiału państwowego zasoby geodezyjne i kartograficzne

Osoba prowadząca państwowy zasób geodezyjny i kartograficzny	STAROSTA MŁAWSKI
Nazwa materiału zasobu	Mapa wydawnicza
Identyfikator państwowego zasobu geodezyjny i kartograficzny	6.664.2358.WW
Data wykonania kopii	22 PAZ 2015
Imię, nazwisko i podpis osoby reprezentującej organ.	Marek Kujara

Z up. STAROSTY

Miejski Państwowy Ośrodek Dokumentacji Geodezyjno-Kartograficznej w Wydziale Geodezji, Katastru i Gospodarki Nieruchomościami

Numer P/15/049027	Miejscowość Mława	Data 02-11-2015
-------------------	-------------------	-----------------

WARUNKI PRZYŁĄCZENIA
DO SIECI ELEKTROENERGETYCZNEJ ENERGA-OPERATOR SA
Oddział w Płocku

1. Przyłączany obiekt:
Nazwa: oświetlenie uliczne
Adres (Nr działki): Mława, ul. Cicha
gm. Mława, działka numer Mława-4437
2. Grupa przyłączeniowa: V
3. Moc przyłączeniowa: 6.5 kW
4. Miejsce przyłączenia:
GPZ - Mława [0026]
Linia 15 kV Mleczarnia [0026/22]
Stacja SN/nn Mława Pogorzelskiego [S6-01051]
Obiekt Stacja SN/nN [SN] Mława Pogorzelskiego [S6-01051]
Istniejące stanowisko linii napowietrznej 0,4 kV
5. Miejsce dostarczania energii elektrycznej:
- zaciski prądowe odgałęźne na istniejącym słupie linii nn (nowo wybudowane urządzenia pozostają na majątku i konserwacji użytkownika).
6. Rodzaj przyłącza: kablowe
- 7.1. Zakres inwestycji realizowanych przez ENERGA-OPERATOR SA
 - 7.1.1. Urządzenia WN i SN:
bez zmian
 - 7.1.2. Stacja transformatorowa:
bez zmian
 - 7.1.3. Urządzenia nn:
bez zmian
 - 7.1.4. Wyposażenie urządzeń, instalacji lub sieci, niezbędne do współpracy z siecią, do której instalacje lub sieci są przyłączane:
dla sieci TN:
dla ochrony przed porażeniem prądem elektrycznym należy zapewnić samoczynne wyłączenie zgodnie z wiedzą techniczną i obowiązującymi przepisami przy układzie sieci zasilającej nN TN-C. Instalację odbiorczą należy wykonać w układzie TN-C-S. Zastosowane wyłączniki przeciwporażeniowe różnicowo-prądowe winny być o działaniu bezpośrednim i czułości do 30 mA.
 - 7.1.5. Zabezpieczenie sieci przed zakłóceniami elektrycznymi powodowanymi przez urządzenia, instalacje lub sieci wnioskodawcy:
- w celu zabezpieczenia sieci przed wprowadzaniem zakłóceń z urządzeń lub instalacji Odbiorcy należy zastosować urządzenia pomiarowe i ochronne.
 - 7.1.6. Dostosowanie przyłączanych urządzeń, instalacji lub sieci do systemów sterowania dyspozytorskiego:
- podmiotów grupy V zgodnie z instrukcją Przedsiębiorstwa Energetycznego
 - 7.1.7. Demontaże:
-
- 7.2. Zakres inwestycji realizowanych przez Podmiot Przyłączany:
- na istniejącym stanowisku linii napowietrznej zasilanej ze stacji transformatorowej S6-1051 zabudować słupowy rozłącznik bezpiecznikowy,
- wybudować przyłącze kablowe o przekroju min. YAKXS 4x25mm²,
- zabudować złącze główne przelicznikowe wraz ze skrzynką pomiarową,
- wybudować wydzieloną linię oświetlenia ulicznego o przekroju wg. obliczeń,
- typy opraw dobrać wg. wymaganych parametrów oświetlenia ulicznego,
- wykonać instalację odbiorczą zgodnie z wiedzą techniczną i obowiązującymi przepisami. Od miejsca dostarczania energii elektrycznej należy stosować materiały i urządzenia dopuszczone do stosowania na terenie Rzeczypospolitej Polskiej
Wykonanie tych czynności powinno zostać potwierdzone w "Oświadczeniu o gotowości instalacji przyłączanej".
- Opracować i uzgodnić w Dziale Dokumentacji Elektroenergetycznej w Rejonie Dystrybucji w Mławie projekt techniczny w



zakresie miejsca przyłączenia, miejsca montażu układu pomiarowego oraz przyłącza, tzn. od miejsca rozgraniczenia własności do układu pomiarowego włącznie,

- przed przystąpieniem do realizacji prac należy uzgodnić w Dziale Zarządzenia Eksploatacją Rejonu Dystrybucji Mława sposób i termin ich wykonania,

- po wykonaniu prac budowlano montażowych należy zgłosić do Rejonu Dystrybucji Mława wybudowane urządzenia do odbioru technicznego. W celu dokonania odbioru konieczne jest dostarczenie dokumentacji powykonawczej inwestycji w zakresie miejsca przyłączenia, miejsca montażu układu pomiarowego oraz przyłącza, tzn. od miejsca rozgraniczenia własności do układu pomiarowego włącznie.

8. Wymagany stopień skompensowania mocy biernej: $\text{tg } \phi \leq 0.4$
9. Wymagania dotyczące układu pomiarowo-rozliczeniowego i systemu pomiarowo-rozliczeniowego:
- 9.1. Miejsce zainstalowania:
 - szafka pomiarowa zintegrowana z kablową rozdzielnicą szafową.
- 9.2. Rodzaj i prąd znamionowy oraz miejsce usytuowania zabezpieczenia przedlicznikowego / głównego: wyłącznik nadmiarowo - prądowy bez członu zwarciovego (ogranicznik mocy) o prądzie znamionowym 16 A, zainstalowane w szafce pomiarowej
- 9.3. Sposób pomiaru: bezpośredni
- 9.4. Liczniki:
 - a) układ pomiarowy 3 - faz, zainstalować na napięciu przyłączenia
 - b) licznik energii elektrycznej powinien umożliwiać jednokierunkowy pomiar energii czynnej i dwukierunkowy pomiar energii biernej z rejestracją profili obciążenia
 - c) licznik energii elektrycznej w układzie pomiarowo-rozliczeniowym powinien mieć klasę dokładności nie gorszą niż 2 dla energii czynnej i nie gorszą niż 3 dla energii biernej
 - d) obwody napięciowe licznika powinny być zabezpieczone po stronie nN
 - e) wszystkie elementy członu zasilającego oraz osłony i urządzenia wchodzące w skład układu pomiarowego energii elektrycznej muszą być przystosowane do plombowania
- 9.5. Przystosowanie układu pomiarowo-rozliczeniowego do systemów zdalnego odczytu danych pomiarowych
- 9.6. Wymagania dodatkowe:
 - a) Dla pomiaru pośredniego lub półpośredniego, zastosować odpowiednie przekładniki i listwę kontrolno-pomiarową a w obwodach wtórnych pomiaru wykonać zabezpieczenie obwodów napięciowych liczników oraz optyczną sygnalizację zaniku napięcia.
 - b) Dla poszczególnych etapów budowy przewidzieć pomiar dostosowany do poboru mocy.
 - c) Urządzenia pomiarowe winny być osłonięte i przystosowane do oplombowania.
 - d) Wymagania techniczne dla układów transmisji danych pomiarowych określone są w Instrukcji Ruchu i Eksploatacji Sieci Dystrybucyjnej ENERGA-OPERATOR SA
 - e) inne:
10. Dane dotyczące sieci oraz parametry w zakresie elektroenergetycznej automatyki zabezpieczeniowej i systemowej
- 10.1. Dotyczy sieci o napięciu do 1 kV:

a)	Układ sieci	Sieć 0,4 kV pracuje w układzie TN-C.
b)	Napięcie znamionowe sieci	0,4 kV
c)	Maksymalny prąd zwarciovowy w sieci	- kA
	Rzeczywistą wartość prądu zwarciovowego oblicza projektant.	
d)	System ochrony od porażeń	Samoczynne wyłączenie zasilania
- 10.2. Dotyczy sieci o napięciu powyżej 1 kV:

a)	Sposób pracy punktu neutralnego sieci	z uziemionym pkt. neutralnym przez rezystor
b)	Napięcie znamionowe sieci	15 kV
c)	Prąd zwarcia doziemnego	115 A
d)	Czas wyłączenia zwarcia doziemnego	0,2 s
e)	Moc zwarciovowa na szynach 15 kV	220 MVA
f)	Czas wyłączenia zwarcia wielofazowego	0,2 s
	w stacji 110/15 kV GPZ Mława	
	Rzeczywistą wartość prądu zwarcia wielofazowego oblicza projektant na podstawie mocy zwarciovowej.	
g)	System ochrony od porażeń	uziemiające ochronne

10.3. Inne:

-

11. Dane znamionowe urządzeń, instalacji i sieci oraz dopuszczalne graniczne parametry ich pracy

Rodzaj urządzenia/instalacji/sieci	Napięcie znam. [kV]	Moc znam. [kW]	Prąd rozruchu [A]

12. Inne ustalenia:

12.1. Dotyczy projektu budowlanego:

- opracować i uzgodnić projekt techniczny zgodnie z pkt. 7.2

12.2. Dotyczy współpracy ruchowej:

-

12.3. Dotyczy umowy o przyłączenie:

-

12.4. Inne wymagania:

-

13. Użytkowane urządzenia elektryczne powinny spełniać wymagania określone w obowiązujących przepisach dotyczących kompatybilności elektromagnetycznej.

14. Przy realizacji niniejszych warunków przyłączenia należy uwzględnić wymagania określone w Instrukcji Ruchu i Eksploatacji Sieci Dystrybucyjnej obowiązującej na terenie działania ENERGA-OPERATOR SA.

15. Standardy jakościowe energii elektrycznej określa Rozporządzenie Ministra Gospodarki z dnia 4 maja 2007 roku (Dz.U. Nr 93 poz. 623 z 2007 r.).

ENERGA-OPERATOR SA nie zapewnia bezprzerwowej dostawy energii do sieci elektroenergetycznej dla ww. obiektu. Należy liczyć się z możliwością przerw w dostawie energii elektrycznej. Bezprzerwową dostawę energii elektrycznej można zapewnić jedynie poprzez zainstalowanie własnego źródła energii (np. agregatu prądotwórczego, urządzenia UPS, itp.) po uprzednim uzgodnieniu warunków jego instalacji z ENERGA-OPERATOR SA Oddział w Płocku

16. Zawarcie umowy o przyłączenie stanowi podstawę do rozpoczęcia realizacji prac projektowych i budowlano-montażowych, na zasadach określonych w tej umowie. Projekt umowy o przyłączenie stanowi załącznik do niniejszych warunków.

17. Warunki przyłączenia są ważne 2 lata od dnia ich doręczenia.

Po zawarciu umowy o przyłączenie warunki przyłączenia ważne są w okresie obowiązywania umowy o przyłączenie.

18. Działając na podstawie art. 7 ust. 14 ustawy z dnia 10 kwietnia 1997 roku – Prawo energetyczne (Dz. U. nr 54 poz. 348 z późn. zm.) w związku z art. 34 ust. 3 pkt 3 ustawy z dnia 7 lipca 1994 roku (Dz. U. nr 89 poz. 414 z późn. zm.) ENERGA-OPERATOR SA oświadcza, że zapewni dostawę energii dla obiektu przyłączanego:

- po przyłączeniu obiektu do sieci elektroenergetycznej na podstawie niniejszych warunków przyłączenia oraz w oparciu o umowę o przyłączenie, jaka zostanie zawarta pomiędzy Podmiotem Przyłączanym a ENERGA – OPERATOR SA,
- po zawarciu umowy o świadczenie usług dystrybucji lub umowy kompleksowej.

Niniejsze oświadczenie jest oświadczeniem w rozumieniu art. 34 ust. 3, pkt. 3 ustawy - Prawo budowlane.

Błaziński Mariusz
OPRACOWAŁ

ZATWIERDZIŁ

Otrzymują:

1. Wnioskodawca
2. ENERGA-OPERATOR SA Oddział w Płocku Rejon Dystrybucji w Mławie
ul. Warszawska 127, 06-500 Mława

Kierownik
Dział Przyłączeń
Mława

Przemysław Sztylik



STAROSTWO POWIATOWE W MŁAWIE
ZESPÓŁ ds. KOORDYNACJI USYTUOWANIA
PROJEKTOWANYCH SIECI UZBROJENIA TERENU
06-500 Mława ul. Stary Rynek 10
tel. (023)6552541

Mława dnia 2016-01-14

Nr G.6630.6.2016

**PROTOKÓŁ NARADY KOORDYNACYJNEJ
w sprawie uzgodnienia dokumentacji projektowej**

Obiekt : Mława ul. Cicha

Przedmiot Uzgodnienia : linia energetyczna oświetlenia ulicznego

Inwestor : Miasto Mława, , 06-500 Mława, Stary Rynek 19

Nazwa jednostki projektowej : ELEKTRO-MECH Usługi Elektryczne, Seweryn Rutkowski,
06-500 Mława, Stefana Batorego 27

Zleceniodawca : ELEKTRO-MECH Usługi Elektryczne, Seweryn Rutkowski, 06-500 Mława, Stefana Batorego 27,

Na zlecenie G.6630.6.2016 Znak bn data wpływu do ZUD 2016-01-13

**ZESPÓŁ ds. KOORDYNACJI USYTUOWANIA
PROJEKTOWANYCH SIECI UZBROJENIA TERENU**

opiniuje pozytywnie

1. sytuowanie ww obiektu bez uwag
2. sytuowanie ww obiektu z uwzględnieniem następujących uwag .

Uwagi dodatkowe


Przed przystąpieniem do prac należy uzyskać zgodę na zajęcie pasa drogowego od właściwego zarządcy drogi oraz zgodę na umieszczenie urządzeń obcych w pasie drogi .

Roboty ziemne w miejscach skrzyżowania projektowanej sieci z istniejącym uzbrojeniem terenu wykonać należy ręcznie pod nadzorem odpowiednich służb branżowych.

Zapewnić obsługę geodezyjną inwestycji w zakresie tyczenia i inwentaryzacji powykonawczej.

.....
.....
.....
.....
.....
.....
.....
.....

* Niepotrzebne skreślić

Zup. SIAKOSTY

Arkadiusz Rutkowski
Przewodniczący Zespołu ds. Koordynacji
Usytuowania Projektowanych
Sieci Uzbrojenia Terenu

Opis techniczny

Do projektu budowlanego na budowę linii kablowej niskiego napięcia oświetlenia ulicznego przy ulicy Cichej w Mławie gm. Mława.

1. Podstawa opracowania

Projekt opracowano w oparciu o:

- a) Podkłady geodezyjne w skali 1:500.
- b) Uzgodnienia z Inwestorem.
- c) Warunki techniczne
- d) Opinię ZUD.
- e) Uzgodnienie w ENERGA-OPERATOR SA Oddział Płock Rejon Dystrybucji Mława
- f) Wizję oraz pomiary w terenie.
- g) Obowiązujące normy i przepisy

2. Zakres projektu

- 2.1. Budowa linii kablowej nN-0,4kV, kablem typu YAKXS 4 x 25 mm² o długości 53 m
- 2.2. Montaż 2 aluminiowych słupów oświetlenia ulicznego
- 2.3. Montaż 2 opraw oświetleniowych typu LED
- 2.4. Montaż skrzynki SO (SOU-2/W/F) na fundamencie wraz z układem pomiarowym oraz sterowaniem oświetleniem ulicznym.
- 2.5. Montaż rozłącznika bezpiecznikowego typu SZ 156

3. Prace projektowe

3.1 Parametry i dane techniczne projektowanej linii:

- | | |
|---------------------------------|--------------------------------|
| a) napięcie znamionowe linii | - 230/400 V, |
| b) napięcie znamionowe izolacji | - 1 kV, |
| c) przewody robocze | - YAKXS 4 x 25 mm ² |
| d) fundament | - B-70 |
| e) typy słupów | - aluminiowe anodowane |
| f) typy opraw | - LED |
| g) skrzynka oświetleniowa | - SOU-2/W/F |
| h) izolacja własna | - dla kabli typu YAKXS |
| i) strefa klimatyczna | - pierwsza. |

mgr inż. SEWERYN RUTKOWSKI
Uprawnienia budowlane do projektowania
i kierowania robotami budowlanymi bez ograniczeń
w specjalności: instalacyjnej w zakresie sieci,
instalacji i urządzeń elektrycznych i elektroenergetycznych
nr MAZ/0336/PW0E/12
nr ewid. MAZ/IE/0557/09

3.2. Budowa linii kablowej nN-0,4 kV oświetlenia ulicznego

Projektuje budowę linii kablowej nN-0,4kV oświetlenia drogowego kablem typu YAKXS 4 x 25 mm² o długości 53 m ze słupa nr 3 typu RN-10 istniejącej linii napowietrznej nN-0,4kV zasilanej ze stacji S6-1051 Mława Pogorzelskiego.

Ponadto projektuje się zabudowę 2 aluminiowych słupów oświetleniowych typu SAL-80K wraz z oprawami typu CUDDLE LED 48 o mocy 48W każda oraz montaż wolnostojącej skrzynki oświetleniowej SO typu SOU-2/W/F.

3.3. Sposób zasilenia projektowanego oświetlenia ulicznego

Projektowaną linię oświetlenia ulicznego należy zasilić zgodnie z Warunkami Przyłączenia do sieci elektroenergetycznej nr P/15/049027 z dnia 02.11.2015r.

- a) Dla potrzeb zasilenia projektowanego oświetlenia ulicznego projektuje się szafkę oświetleniową SO typu SOU-2/W/F (dwuobwodowa), zlokalizowaną w pasie drogowym ul. Cichej na wysokości posesji nr 5 zgodnie z zaznaczeniem na mapie.

Szafka SO wyposażona jest w miejsce na zabudowanie układu pomiarowego 3-fazowego dwutaryfowego oraz astronomiczny zegar sterujący CPA 4.0 umożliwiający automatyczne załączanie i wyłączanie obwodów oświetlenia.

Projektowaną szafkę oświetleniową SO należy zasilić z istniejącego słupa nr 3 typu RN-10 linii napowietrznej zasilanej ze stacji transformatorowej S6-1051 Mława Pogorzelskiego poprzez rozłącznik bezpiecznikowy typu SZ 156, kablem YAKXS 4×25 mm² o długości trasy 13 m (26 m).

Ponadto na istniejącym słupie linii napowietrznej zainstalować odgromniki typu ASA 440-10BO+D+K i zmostkować je z istniejącym przewodem fazowym i projektowanym kablem oświetleniowym.

Wykonać uziemienie istniejącego słupa linii napowietrznej. Wartość uziemienia nie może przekroczyć 10Ω.

- b) W celu zasilenia słupów oświetleniowych, z projektowanej skrzynki SO należy wyprowadzić obwód oświetleniowy kablem typu YAKXS 4×25 mm² o łącznej długości trasy 40 m.

mgr inż. SEWERYN RUTKOWSKI
Uprawnienia budowlane do projektowania
i kierowania robotami budowlanymi bez ograniczeń
w specjalności: instalacyjnej w zakresie sieci,
instalacji i urządzeń elektrycznych i elektroenergetycznych
nr MAZ/0336/PW0E/12
nr ewid. MAZ/IE/0557/09

3.4. Sposób ułożenia w ziemi kabla

Kabel układać w wykopie na głębokości 0,8 m na podsypce z piasku o grubości 10 cm, linią falistą. Kabel przed zasypaniem należy zaopatrzyć w opaski identyfikacyjne rozmieszczone w odstępach nie większych niż 10m oraz przy wejściu na słup i na słupie, w szafce SO, przy skrzyżowaniach (przy wejściu do rury osłonowej), na których należy umieścić trwałe napisy zawierające: poziom napięcia, typ i przekrój kabla, rok ułożenia kabla, właściciela linii.

Po ułożeniu kabla na podsypce z piasku i zaopatrzeniu w opaski identyfikacyjne, przed zasypaniem należy zgłosić go do inwentaryzacji geodezyjnej oraz odbioru technicznego. Po wykonaniu inwentaryzacji i odbiorze, kabel przysypać 10 cm warstwą piasku. Projektowane słupy oświetleniowe należy uziemić przy pomocy bednarki ocynkowanej o wymiarach 25x4 mm łącząc ją z uziemieniem istniejącego słupa linii napowietrznej oraz uziemieniem projektowanej skrzynki oświetleniowej. Bednarkę ułożyć w rowie kablowym 0,1 m nad kablem. Po ułożeniu bednarki wykop zasypać 15 cm warstwą ziemi rodzimej oczyszczonej z gruzu i kamieni, przykrywając to folią koloru niebieskiego. Po przykryciu folią wykop wyrównać ziemią rodzimą oczyszczonej z gruzu i kamieni ubijaną warstwami.

Przy skrzyżowaniach oraz zbliżeniu projektowanego kabla z istniejącymi urządzeniami podziemnymi oraz wjazdami stosować rury ochronne typu DVK-110 a przy skrzyżowaniu z ulicą zastosować rury ochronne typu SRS 110 ułożone metodą przecisku. Natomiast na słupie kabel należy ułożyć w rurze ochronnej typu BE 50.

Miejsce ułożenia rur ochronnych zaznaczono na planie sytuacyjnym. Uszczelnienie przepustów kablowych wykonać za pomocą systemów uszczelnień GABO, typu SRA 110. Ponadto na słupie, na kabel nałożyć palczatki termokurczliwe czteropalczaste typu AK4-25-95. Dodatkowo na słupie, na końcówki kabla nałożyć rurki termokurczliwe typu RPK 50/10.

Przy słupach oświetleniowych, szafce oświetleniowej i słupie linii napowietrznej pozostawić odpowiednie zapasy kabla.

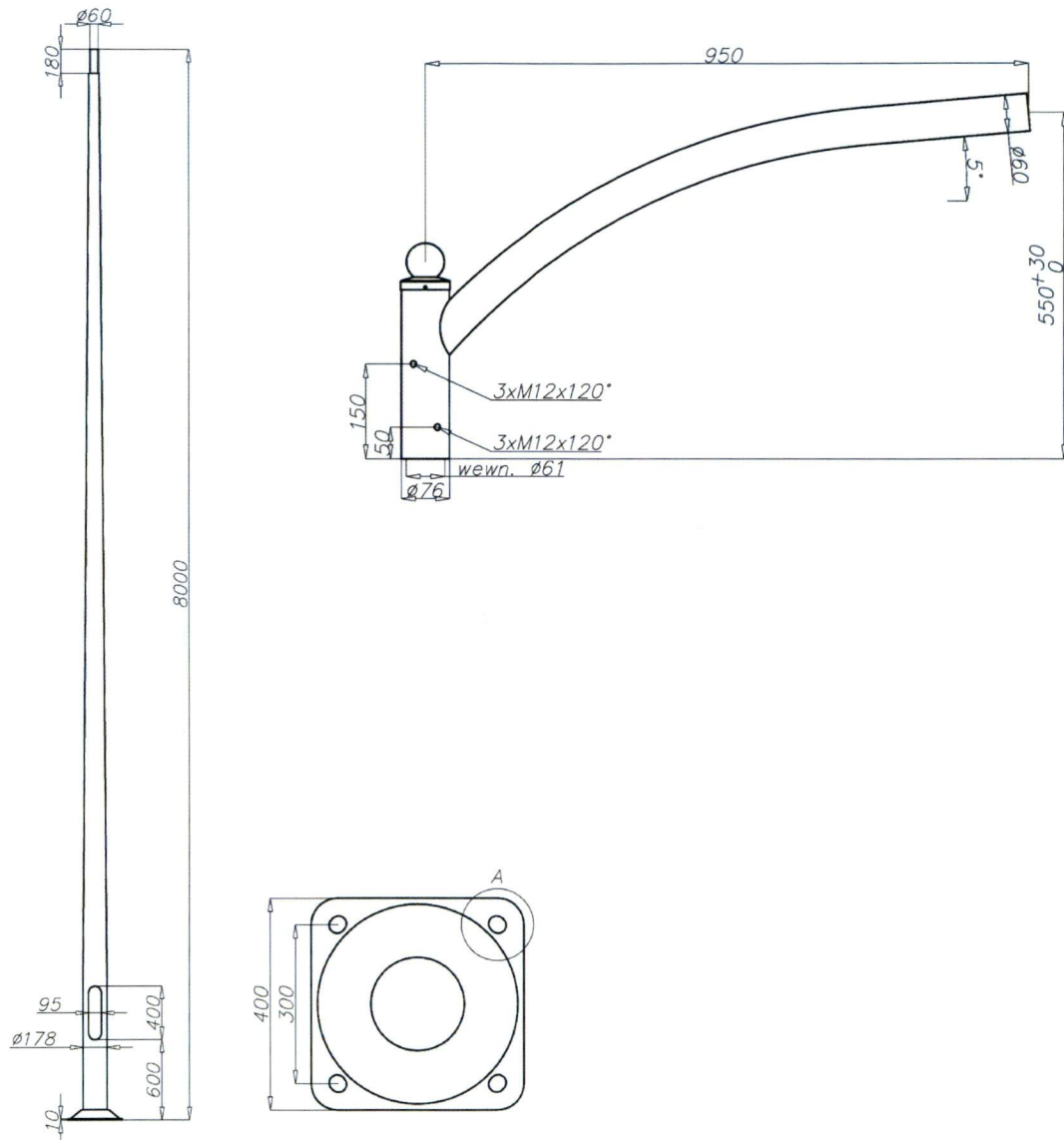
Trasę kabla przedstawiono na mapie geodezyjnej

W miejscu zbliżeń lub skrzyżowań z innym uzbrojeniem podziemnym, wszystkie roboty ziemne przy stawianiu słupów i układaniu kabla wykonać ręcznie pod nadzorem właścicieli lub użytkowników tych urządzeń. Pozostałe wykopy wykonać ręcznie lub mechanicznie.

mgr inż. SEWERYN RUTKOWSKI
Uprawnienia budowlane do projektowania
i kierowania robotami budowlanymi bez ograniczeń
w specjalności: instalacyjnej w zakresie sieci,
instalacji i urządzeń elektrycznych i elektroenergetycznych
nr MAZ/0326/PWOWE/12
nr ewid. MAZ/IE/0557/09

3.5. Słupy i oprawy oświetleniowe

- a) Oświetlenie zaprojektowano na 2 słupach aluminiowych o wysokości 8 m typu SAL-80K z wysięgnikiem jednoramiennym o długości 0,95 m typu WR-2/1

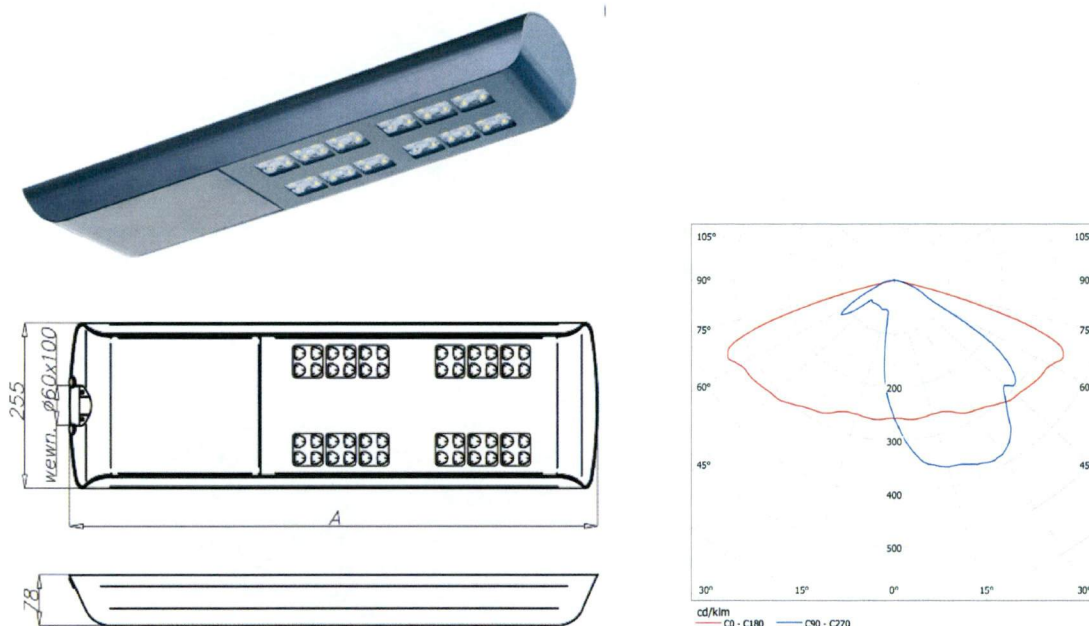


Są to słupy anodowane na kolor INOX (C65 kolor grafit) - minimalna grubość anody nie mniej niż 20mq (mikronów). Grubość ścianki dolnej słupa powinna wynosić nie mniej niż 4,3 mm natomiast ścianki górnej nie mniej niż 4 mm. Podstawa słupa powinna być wykonana z przetłoczonej blachy aluminiowej o grubości 12 mm, o wymiarach 400x400 i rozstawie śrub 300x300 zapewniającej stabilność całej konstrukcji. Na wysokości 0,6 m powinna znajdować się wnęka słupowa o wym. 400x95 wyposażona w listwę umożliwiającą zamontowanie złącza słupowego.

mgr inż. SEWERYN RUTKOWSKI
Uprawnienia budowlane do projektowania
i kierowania robotami budowlanymi bez ograniczeń
w specjalności: instalacyjnej w zakresie sieci,
instalacji i urządzeń elektrycznych i elektroenergetycznych
nr MAZ/0326/PW0E/12
nr ewid. MAZ/IE/0557/09

Wnęka musi być zamykana na specjalne, wbudowane zamki, które po zamknięciu drzwiczek przenoszą obciążenia słupa nie powodując jego osłabienia.

- b) Powyższe słupy należy posadzić na fundamentach prefabrykowanych betonowych typu B-70 mocując je za pomocą śrub.
- c) Na słupach należy zamontować 2 oprawy typu CUDDLE LED 48 o mocy 48W każda w optyce T3 i temperaturze barwowej światła 5000 K.



Powyższa oprawa przeznaczona jest do montażu na wysięgniku, gdzie średnica zakończenia wysięgnika powinna wynosić 60 mm. Konstrukcja oprawy musi być wykonana z profili oraz blach, wykonywanych z aluminium o przewodności cieplnej ($>200\text{W/mK}$) i zabezpieczona przez anodowanie (w kolorze grafitowym – C65) - minimalna grubość anody nie mniej niż 20mq (mikronów).

Kształt oprawy według załączonej karty katalogowej. Oprawa musi być wyposażona w 24 diody CREE XT-E lub równoważne. Diody powinny być umieszczone na płycie drukowanej MCPCB z elementami zabezpieczającymi, zintegrowanymi z soczewką asymetryczną wykonaną z tworzywa PMMA o podwyższonych właściwościach temperaturowych. Moduł optyczny IP 66 montowany na powierzchni radiatora.

Wykorzystana do obliczeń oprawa jest o mocy 48W i strumieniu 5000 lm. Efektywność świetlna oprawy po stratach powinna wynosić nie mniej niż 91 lm/W. Ponadto oprawa powinna posiadać możliwość wymiany pojedynczych modułów optycznych gdzie wymiana pojedynczego

mgr inż. SEWERYN RUTKOWSKI
Uprawnienia budowlane do projektowania
i kierowania robotami budowlanymi bez ograniczeń
w specjalności: instalacyjnej w zakresie sieci,
instalacji i urządzeń elektrycznych i elektroenergetycznych
nr MAZ/0336/PW/OE/12
nr ewid. MAZ/IE/0557/09

modułu optycznego nie może przekraczać 20% wartości oprawy co z kolei ma wpływ na koszty eksploatacji po okresie gwarancji.

Kolejnym aspektem ekonomicznym jest fakt, by przy temperaturze barwy światła 5000K oprawa osiągała efektywność energetyczną klasy A++ co ma bezpośrednie przełożenie na zmniejszenie kosztów eksploatacyjnych, a także pozytywnie wpływa na środowisko naturalne. Żywotność diod LED powinna wynosić minimum 50 000 godzin, a gwarancja producenta na oprawę minimum 5 lat. Oprawa musi być przystosowana do pracy w temperaturach od -40°C do 55°C . W oprawie powinien być zainstalowany zasilacz wyposażony w niezbędne zabezpieczenia: przepięciowe, zwarciovowe oraz zabezpieczenie chroniące diody LED zamontowane w oprawie przed przegrzaniem, IP66 modułu optycznego i zasilacza. Oprawy muszą posiadać deklarację zgodności CE producenta. Oprawy powinny być dostarczone wraz z nierdzewiejącymi elementami mocującymi i być gotowe do działania i montażu.

Oprawy powinny charakteryzować się jednolitą powierzchnią w części górnej co wpływa na brak możliwości zbierania się zanieczyszczeń pochodzących ze środowiska naturalnego (np. ptasie odchody, liście, pyły). Zastosowanie opraw równoważnych to znaczy nie gorszych od proponowanych przewiduje również rozwiązanie związane z odprowadzeniem ciepła. Radiator który jest stosowany celem odprowadzenia ciepła nie może znajdować się na zewnątrz oprawy (o kształcie ryflowanym), ponieważ wpływa on na zbieranie się zanieczyszczeń.

- d) Oprawy zabezpieczyć w złączach słupów stosując tabliczki słupowe typu TB-11 za pomocą wkładek topikowych BI o wart. 6A.
- e) Od złącz TB-11 do poszczególnych opraw prowadzić przewody typu YDYp $3 \times 2,5 \text{ mm}^2$.

4. Ochrona od porażen prądem elektrycznym

Projektowane urządzenia elektryczne nN przystosowano do pracy w systemie TN-C. Jako środek ochrony przed dotykiem pośrednim zastosowano wyłączenia zasilania przez urządzenia zabezpieczające, przeciążeniowo- zwarciovowe w czasie trwania zwarcia doziemnego nie dłuższym niż 5 sek. Jako przewody ochronne stanowiąc będą przewody neutralno-ochronne PEN'' w kablach. Przewody neutralno-ochronne „PEN'' w kablach nN należy wyróżnić niebieskim kolorem izolacji a ich końce w miejscach przyłączeń oznaczyć końcówką koloru żółtozielonego. Przewody „PEN'' należy uziemić na końcach linii kablowych i w miejscu rozcięcia linii oświetleniowej. We wnękach słupów przewody neutralno-ochronne „PEN'' przyłączyć do zacisku uziemiającego projektowanych słupów. Jako uziomy wykonać sztuczne z bednarki PFe/Zn $25 \times 4 \text{ mm}$ układanej

mgr inż. SEWERYN RUTKOWSKI
Uprawnienia budowlane do projektowania
i kierowania robotami budowlanymi bez ograniczeń
w specjalności: instalacyjnej w zakresie sieci,
instalacji i urządzeń elektrycznych i elektroenergetycznych
nr MAZ/0336/PWOE/12
nr e/13/MAZ/IE/0557/09

we wspólnym wykopie razem z kablami. Wartość uziemienia pojedynczego słupa oświetleniowego, istniejącego słupa linii napowietrznej oraz szafki oświetleniowej nie może przekroczyć 10 Ω .

5. Uwagi końcowe

- a) Oświetlenie zaprojektowano na odcinku wskazanym przez Inwestora.
- b) Umieszczenie projektowanych słupów oświetleniowych uzgodniono z przedstawicielem Inwestora.
- c) Teren objęty opracowaniem nie jest wpisany do rejestru zabytków.
- d) Teren objęty opracowaniem nie leży w granicach terenu górniczego i nie podlega wpływowi eksploatacji górniczej.
- e) Realizacja planowanej budowy sieci kablowej oświetlenia ulicznego oraz słupów nie spowoduje zmian w ukształtowaniu terenu i przemieszczania gruntu, nie spowoduje zanieczyszczenia wód, gleby oraz pogorszenia warunków krajobrazowych środowiska naturalnego i warunków klimatycznych oraz nie będzie mieć negatywnego wpływu na środowisko. Teren opracowania jest nieruchomością, która nie wchodzi w skład ustanowionych terenów parków narodowych, krajobrazowych, rezerwatów lub innych form ochrony środowiska.
- f) Całość prac wykonać w oparciu o niniejszy projekt z zachowaniem postanowień obowiązujących norm, albumów, katalogów, przepisów w wykonawstwie oraz zgodnie z wiedzą techniczną.
- g) Tyczenie oraz inwentaryzację powykonawczą zlecić uprawnionej jednostce geodezyjnej.
- h) Wszelkie prace montażowe wykonać zgodnie z „Warunkami technicznymi wykonania i odbioru robót budowlano-montażowych”.
- i) Należy w trakcie wykonywania prac zwrócić szczególną uwagę na obiekty krzyżowane przez projektowane linie, aby odległości pionowe były zgodne z normą PN-75/E-05100.
- j) Informuje się o konieczności stosowania do budowy materiałów posiadających atesty.
- k) Wszelkie prace winna wykonać osoba, przedsiębiorstwo, która posiada odpowiednie kwalifikacje i uprawnienia do prowadzenia robót w zakresie elektrycznym.
- l) Teren po wykonaniu wykopów wyrównać i doprowadzić do stanu jak przed rozpoczęciem prac.

mgr inż. SEWERYN RUTKOWSKI
Uprawnienia budowlane do projektowania
i kierowania robotami budowlanymi bez ograniczeń
w specjalności: instalacyjnej w zakresie sieci,
instalacji i urządzeń elektrycznych i elektroenergetycznych
nr MAZ/0336/PW0E/12
nr ewid. MAZ/IE/0557/09

Zestawienie materiałów podstawowych

Linia kablowa oświetlenia ulicznego

1. Kabel ziemny typu YAKXS 4 x 25 mm ²	mb.	75
- palczatka termokurczliwa AK4 25-95	szt.	2
- rura termokurczliwa typu RPK 25/10	szt.	8
- rura ochronna „AROT” typu BE-50 (wejście na słup)	mb.	3
- termokurczliwa kształtka uszczelniająca REC 50	szt.	1
- uchwyty dystansowy SO 79.6	szt.	6
- uchwyty do mocowania rury osłonowej UMR (o) 50	szt.	3
- zacisk odgałęźny SLIP 22.1	szt.	4
2. Folia niebieska	mb.	53
3. Tablice informacyjne z trwałymi napisami zawierającymi informacje: poziom napięcia, typ i przekrój kabla, rok ułożenia kabla, właściciela linii zamontowane na:		
- słupie z taśmą stalową o dł. 1,5 m z klamerką	szt.	1
- na kablu w ziemi z opaską ściągającą	szt.	6
- w szafce oświetleniowej	szt.	2
4. Rura ochronna „AROT” typu DVK 110	mb.	8
5. Rura ochronna „AROT” typu SRS 110	mb.	5
6. System uszczelnień GABO typu SRA 110	szt.	8
7. Bednarka stalowa ocynkowana 25 x 4 mm	mb.	62
8. Pręt uziomowy stalowy ocynkowany fi 16mm, dł.1,5 m	szt.	10
9. Uchwyt krzyżowy	szt.	2
10. Grot	szt.	2
11. Śruba ocynkowana M10 x 25	szt.	2
12. Piasek na podsypkę	m ³	3,2
13. Słupy aluminiowe, anodowane w kolorze grafitowym CI-65, typu SAL-80K	szt.	2
14. Fundament prefabrykowany B-70	szt.	2
15. Wysięgniki jednoramienne aluminiowe typu WR-2/1, anodowane w kolorze grafitowym CI-65	szt.	2
16. Tabliczki bezpiecznikowe TB-11	szt.	2
- wkładki topikowe 6A	szt.	2
17. Oprawa typu CUDDLE LED 48 o mocy 48W w optyce T3	szt.	2
18. Przewód YDYP 3 x 2,5 mm ²	mb.	18

19. Skrzynka oświetleniowa SOU-2/W/F z fundamentem	kpl.	1
- Zegar astronomiczny CPA 4.0	szt.	1
- Zwora ZI-00	szt.	3
- ogranicznik mocy ETIMAT-T, 16 A	szt.	3

Linia napowietrzna

1. Rozłącznik bezpiecznikowy typu SZ 156	szt.	1
- WT-00/gG 20A	szt.	3
2. Odgromniki ASA 440-10BO+D+K	szt.	3

mgr inż. SEWERYN RUTKOWSKI
 Uprawnienia budowlane do projektowania
 i kierowania robotami budowlanymi bez ograniczeń
 w specjalności: instalacyjnej w zakresie sieci,
 instalacji i urządzeń elektrycznych i elektroenergetycznych
 nr MAZ/0336/PWOE/12
 nr etid. MAZ/IE/0557/09

STAROSTWO POWIATOWE W MŁAWIE
Wydział Geodezji, Terenów i Gospodarki Nieruchomościami
Zespół ds. Koordynacji i Wykonawstwa Projektowanych Sieci Uzbrojenia Terenu

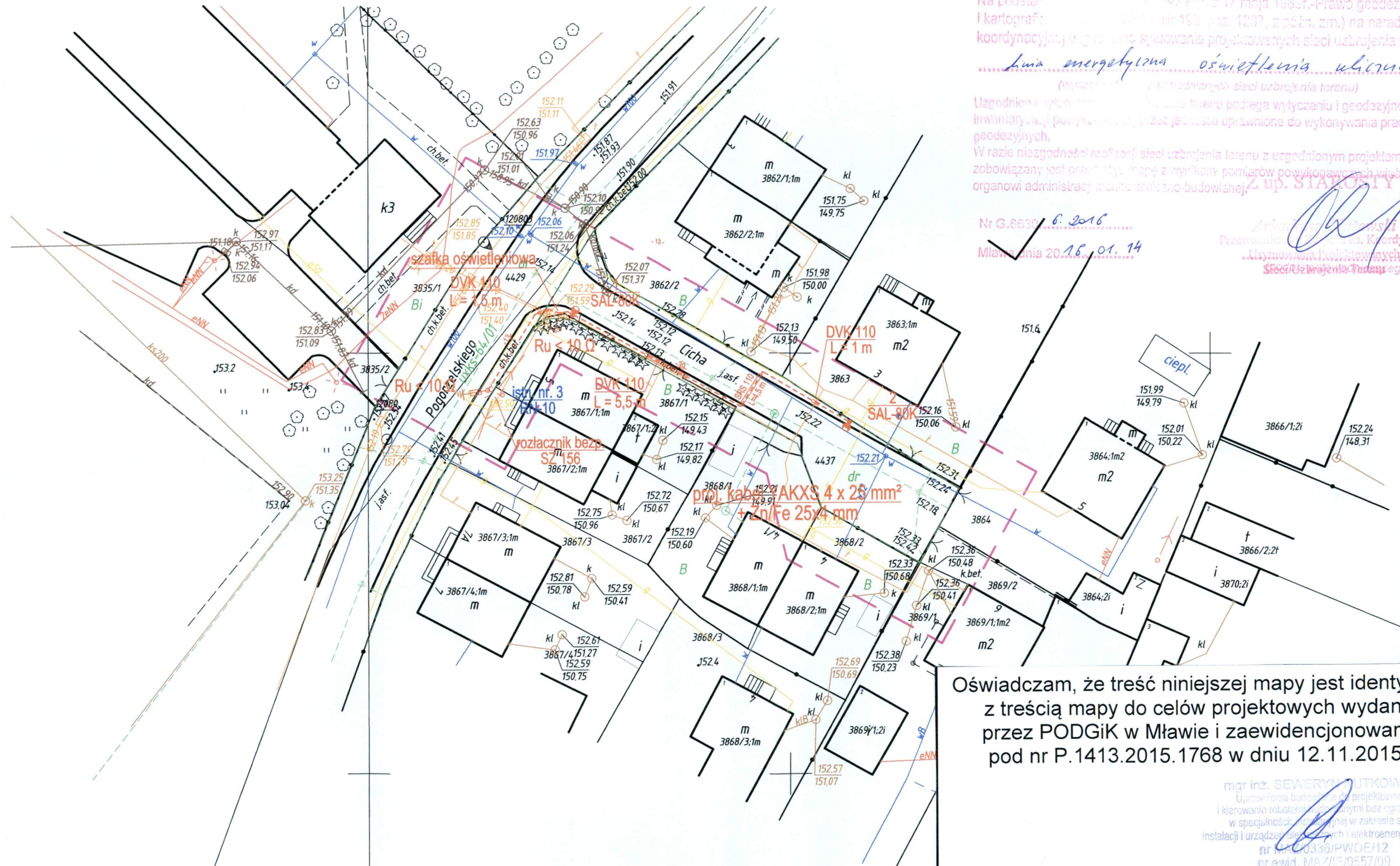
Na podstawie art. 118a, 120 ustawy z dnia 17 maja 1988r.-Prawo geodezyjne i kartograficzne (Dz.U. z 1997r. nr 163, poz. 1237, z późn. zm.) na podstawie koordynacyjnej i planowej sygnatury projektowanych sieci uzbrojenia terenu.

Linia energetyczna oświetlenia ulicznego:
(wykazanie i wyznaczenie linii uzbrojenia terenu)

Uzgodniony rysunek techniczny mapy terenu podlega wytyczeniu i geodezyjnej inwentaryzacji punktownej przez jednostki upoważnione do wykonywania prac geodezyjnych.
W razie niezgodności realizacji sieci uzbrojenia terenu z uzgodnionym projektem inwestor zobowiązany jest przedłożyć mapę z wynikami pomiarów powykonawczych właściwemu organowi administracji mianem techniczno-budowlanej.

Nr G.6638/6.2016
Mława dnia 20.01.14

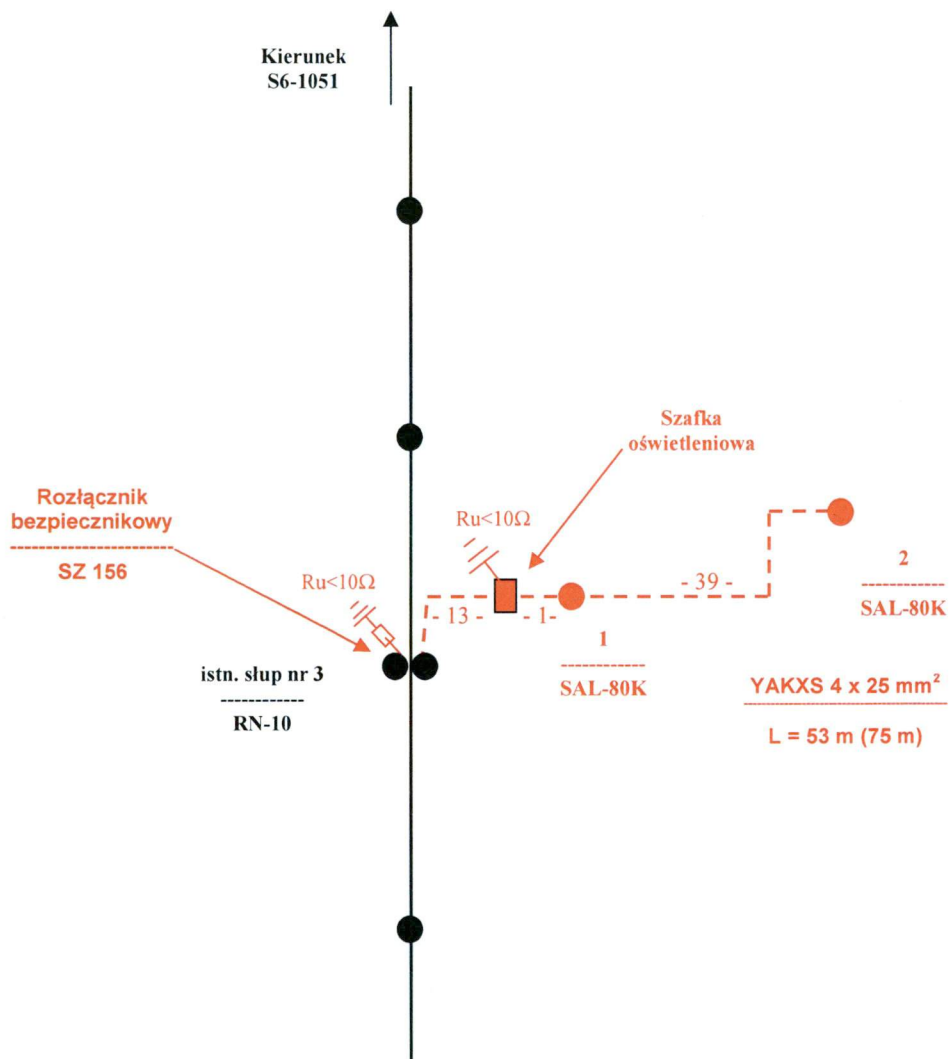
Arkaż Rutkowski
Przewodniczący Zespołu ds. Koordynacji i Wykonawstwa Projektowanych Sieci Uzbrojenia Terenu



Oświadczam, że treść niniejszej mapy jest identyczna z treścią mapy do celów projektowych wydanej przez PODGiK w Mławie i zaewidencjonowanej pod nr P.1413.2015.1768 w dniu 12.11.2015r.

mgr inż. SEWERYN RUTKOWSKI
Upoważniona budowlana do projektowania i kierowania robotami inżynierskimi bez ograniczeń w specjalności inżynierskiej w zakresie sieci, instalacji i urządzeń elektrycznych i elektroenergetycznych nr upraw. MAZ/0336/PWOE/12 nr ewid. MAZ/15/0557/09

Nazwa i adres obiektu budowlanego.			
Linia kablowa nN-0,4kV oświetlenia ulicy Cichej w Mławie gm. Mława			
Tytuł rysunku	Budowa przyłącza kablowego nN-0,4 kV		
Projektant			Skala
Seweryn Rutkowski			1 : 500
Nr upr. MAZ/0336/PWOE/12			
Podpis	Data		Nr rys.
	01.2016r		1



LOKALIZACJA OBIEKTU:

Mława ul. Cicha gm. Mława

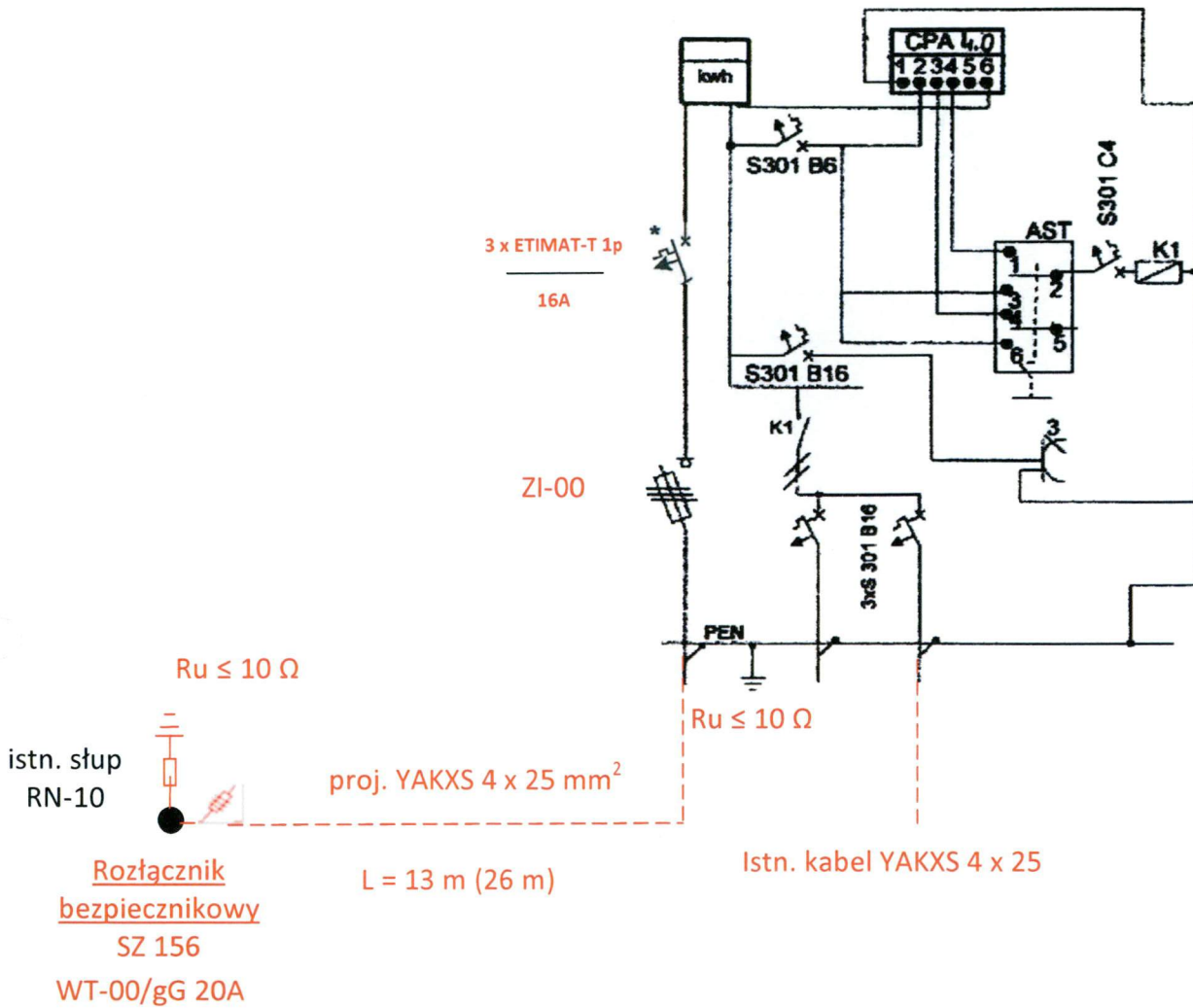
Treść: *Schemat projektowanej sieci oświetleniowej*

Projektant: *mgr inż. SEVEK*
 i kierowania robotami budowlanymi bez ograniczeń
 w specjalności: instalacyjnej w zakresie sieci,
 instalacji i urządzeń elektrycznych i elektroenergetycznych
 nr MAZ/0386/PW0E/12
 nr ewid. MAZ/1E/0557/09

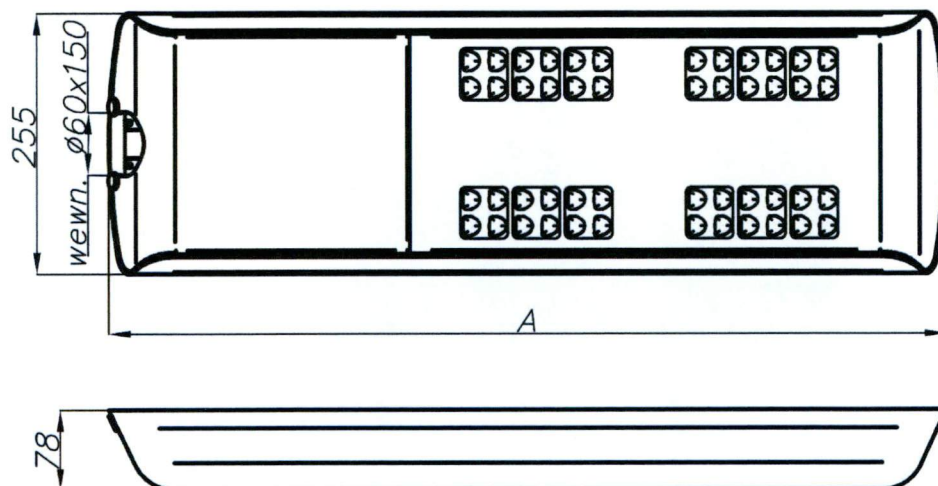
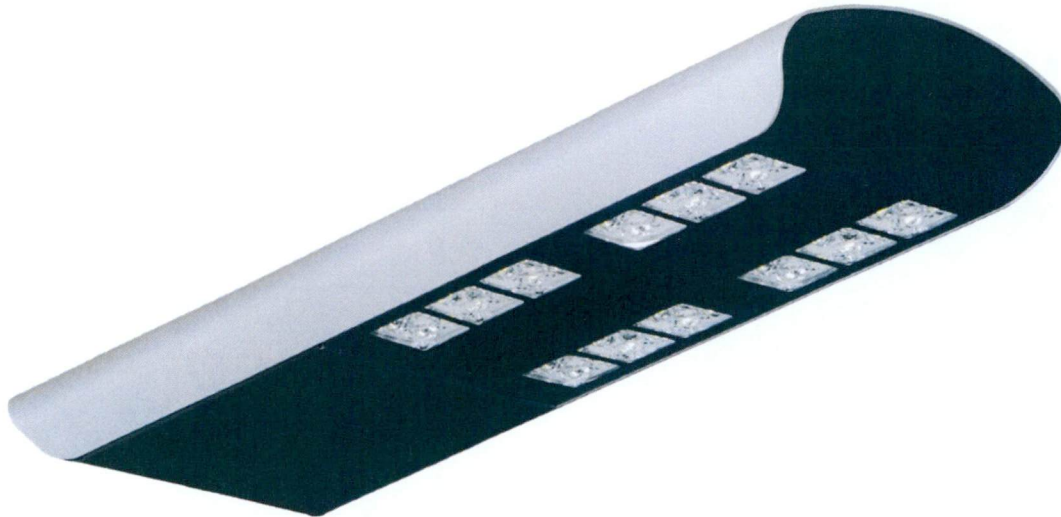
Rysunek 2

Data:

01.2016r.



LOKALIZACJA OBIEKTU: Mława ul. Cicha gm. Mława	
Treść: <i>Schemat jednokreskowy zasilania</i>	
Projektant: mgr inż. SEWERYN RUTKOWSKI Uprawnienia budowlane do projektowania i kierowania robotami budowlanymi bez ograniczeń w specjalności: instalacyjnej w zakresie sieci, instalacji i urządzeń elektrycznych i elektroenergetycznych nr MAZ/0336/PWOE/12 st. ewid. MAZ/1E/0557/09	Rysunek 3 Data: 01.2016r.



Charakterystyka

Stopień ochrony IP dla układu optycznego i zasilacza	IP 66
Klasa ochronności	II
Napięcie zasilania	120 - 277 V AC
Częstotliwość napięcia zasilania	50/60 Hz
Zakres temperatur pracy	od -40°C do +40°C
Materiał	stop aluminium, anodowany
Kolor	inox / czarny
Montaż	na wysięgniku; wysokość montażu: od 6 do 12 m w zależności od układu optycznego
Układ optyczny	soczewka z PMMA, wymienny moduł LED
Czas pracy diod L90	>50 000h
Gwarancja	5 lat



Dane techniczne

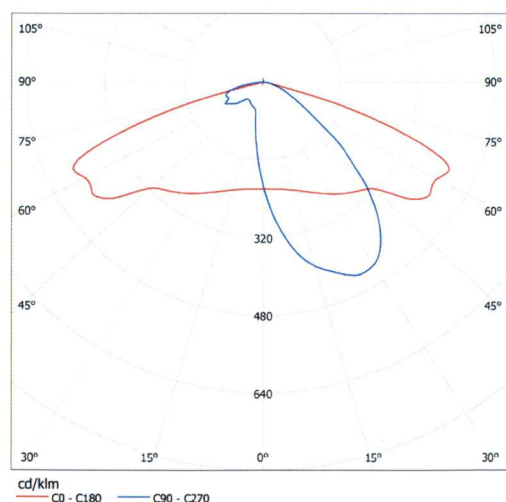
Typ oprawy	CUDDLE LED 48		CUDDLE LED 72		CUDDLE LED 96		CUDDLE LED 144	
Kod	222333/6/... ²⁾	222333/3/... ²⁾	222335/6/... ²⁾	222335/3/... ²⁾	222337/6/... ²⁾	222337/3/... ²⁾	222341/6/... ²⁾	222341/3/... ²⁾
Temperatura barwowa światła [K]	5 000	3 500	5 000	3 500	5 000	3 500	5 000	3 500
Współczynnik oddawania barw CRI	75 ³⁾	>80	75 ³⁾	>80	75 ³⁾	>80	75 ³⁾	>80
Typ zastosowanych diod	CREE XT-E		CREE XM-L2		CREE XT-E		CREE XM-L2	
Liczba diod	24		24		48		48	
Moc diod LED [W]	48		72		96		144	
Strumień świetlny diod LED ¹⁾ [lm]	5 450		10 500	8 500	10 900		20 950	17 000
Moc całkowita oprawy [W]	55		80		105		154	
Strumień świetlny oprawy ¹⁾ [lm]	5 000		9 800	7 950	10 000		19 600	15 900
Efektywność świetlna oprawy [lm/W]	91		123	99	95		127	103
Waga oprawy netto [kg]	8		8		9		9	
A - Długość oprawy [mm]	600				820			
Objętość jednostkowa [m ³]	0,022		0,022		0,045		0,045	
Powierzchnia boczna [m ²]	0,028		0,028		0,06		0,06	

- 1) ze względu na klasę dokładności diod tolerancja wartości wynosi +/- 3%
- 2) symbol wybranego układu optycznego np. 222335/6/T2 to oprawa Cuddle 72 z układem optycznym T2
- 3) tolerancja wartości wynosi +/- 2

- Dyrektywa niskonapięciowa LVD 2006/95/WE, norma PN-EN 60598-1, PN-EN 60598-2-3
- Dyrektywa EMC 2004/108/WE, normy: PN-EN 55015, PN-EN 61547, PN-EN 61000-3-2, PN-EN 61000-3-3
- Parametry świetlne przedstawione na podstawie badań laboratoryjnych według IESNA LM 79-08

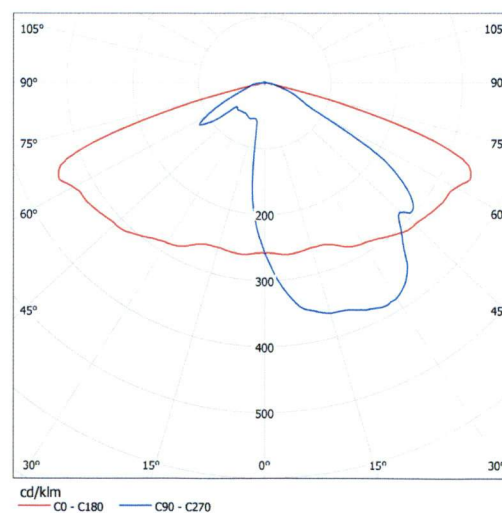
Dostępne układy optyczne dla oprawy CUDDLE LED

T2



- klasy oświetlenia ME2
- szczególnie wydajna w konfiguracjach podwójnych (montaż naprzemianległy, na pasie środkowym)

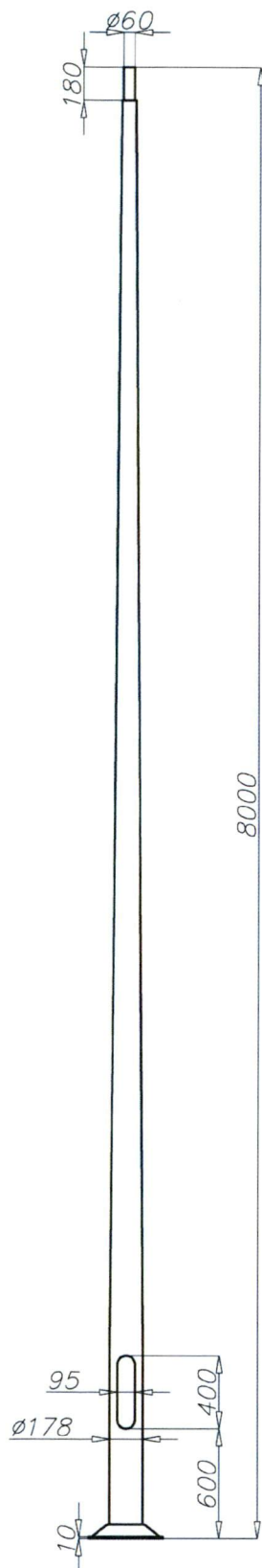
T3



- klasy oświetlenia ME3
- wysokość montażu do 10m
- wysoka równomierność wzdłużna UI

Słup aluminiowy SAL-80K

o średnicy 178 mm przy podstawie

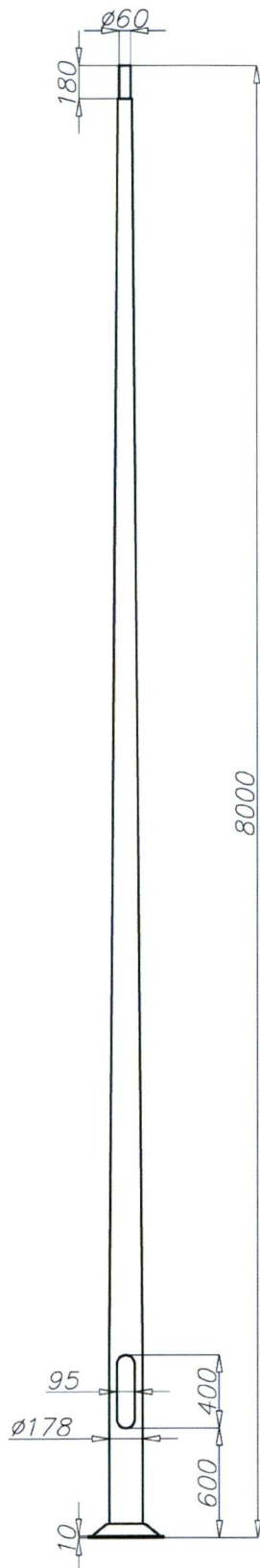


Dane techniczne

Typ słupa	SAL-80K
Kod produktu	42630
Wysokość słupa H [m]	8,0
Grubość ścianki słupa [mm]	3,5
Waga netto [kg]	37,4
Orientacyjna objętość jednostkowa [m ³]	0,525
Oprawy do montażu bezpośrednio na słupie	oprawy z mocowaniem $\varnothing 60$ o parametrach wagi i powierzchni nie przekraczających danych z tabeli wytrzymałościowej
Typ stosowanych wysięgników	wg tabeli wytrzymałościowej
Typ fundamentu / kosza zbrojeniowego	B-71, B-70 / Z-71, Z-70
Kod fundamentu / kosza zbrojeniowego	311171, 311170/311271, 311207
Komplet elementów złącznych zwykłych / zrywalnych	4012 / 4013

Tabele wytrzymałościowe

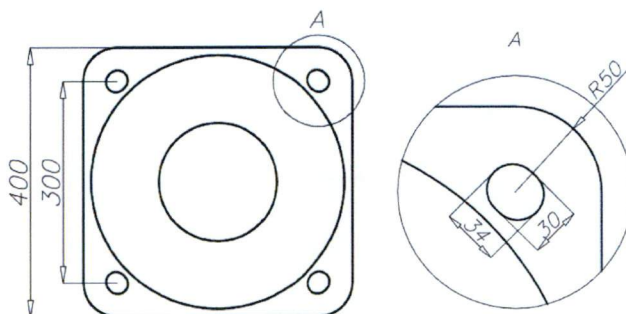
SAL-80K kod 42630		Dopuszczalna powierzchnia boczna pojedynczej oprawy [m ²] dla $C_x=0,7$			
		Vref. = 22 m/s	Vref. = 24 m/s	Vref. = 26 m/s	Vref. = 28 m/s
typ wysięgnika	dopuszczalna waga pojedynczej oprawy	I strefa, II kateg. terenu	I i III strefa, II kateg. terenu do 450m n.p.m.	II strefa, II kateg. terenu	III strefa, II kateg. terenu do 755m n.p.m.
WR-1/1	15	0,69	0,57	0,40	0,35
WR-1/2	15	0,32	0,25	0,17	0,14
WR-2/1	15	0,53	0,42	0,28	0,24
WR-2/2	15	0,25	0,19	0,11	x
WR-3/1	15	0,50	0,40	0,27	0,23
WR-3/2	15	0,25	0,18	0,10	x
WR-4/1	15	0,66	0,54	0,38	0,33
WR-4/2	15	0,32	0,25	0,17	0,14
WR-5A/1	15	0,53	0,42	0,27	0,23
WR-5A/2	15	0,24	0,18	0,10	x
WR-6A/1	15	0,70	0,57	0,40	0,35
WR-8A/1	15	0,54	0,43	0,28	0,24
WR-13/1	15	0,51	0,40	0,24	0,20
WR-13/2	15	0,22	0,15	x	x
WR-14/1	15	0,45	0,35	0,22	0,19
WR-15/1	15	0,52	0,41	0,26	0,22
WR-15/2	15	0,25	0,18	0,10	x
WR-18	15	0,30	0,21	0,10	x
WR-61	15	0,29	0,20	x	x



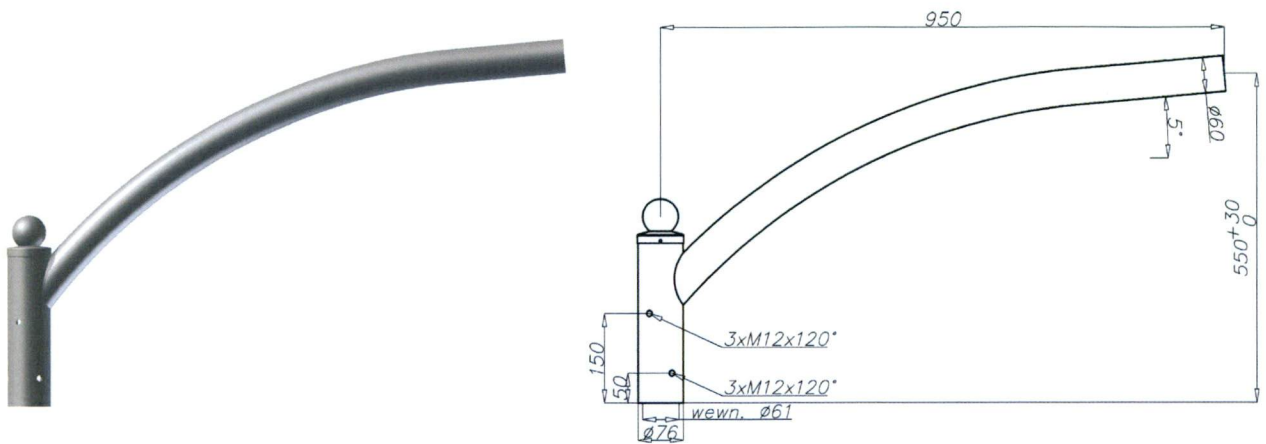
Tabele wytrzymałościowe

SAL-80K kod 42630		Dopuszczalna powierzchnia boczna pojedynczej oprawy [m ²] dla Cx=0,7			
		Vref. = 22 m/s	Vref. = 24 m/s	Vref. = 26 m/s	Vref. = 28 m/s
typ wysięgnika	dopuszczalna waga pojedynczej oprawy	I strefa, II kateg. terenu	I i III strefa, II kateg. terenu do 450m n.p.m.	II strefa, II kateg. terenu	III strefa, II kateg. terenu do 755m n.p.m.
WRP1/1,0/0,7/5	15	0,49	0,39	0,25	0,21
WRP1/1,0/1,2/5	15	0,39	0,30	0,17	0,14
WRP1/1,5/0,7/5	15	0,40	0,30	0,18	0,14
WRP1/1,5/1,2/5	15	0,30	0,22	0,10	x
WRP2/1,0/0,7/5	15	0,24	0,18	x	x
WRP2/1,0/1,2/5	15	0,17	0,12	x	x
WRP2/1,5/0,7/5	15	0,19	0,13	x	x
WRP2/1,5/1,2/5	15	0,12	x	x	x
WN-1	15	0,6 (Cx=1)	0,49 (Cx=1)	0,36 (Cx=1)	0,32 (Cx=1)
WN-2	15	0,27 (Cx=1)	0,22 (Cx=1)	0,16 (Cx=1)	0,14 (Cx=1)
WN-21	15	0,25 (Cx=1)	0,2 (Cx=1)	0,14 (Cx=1)	0,12 (Cx=1)
WN-3	10	0,2 (Cx=1)	0,16 (Cx=1)	0,11 (Cx=1)	x

SAL-80K kod 42630		Dopuszczalna powierzchnia boczna opraw i wysięgników [m ²] dla Cx=1			
		Vref. = 22 m/s	Vref. = 24 m/s	Vref. = 26 m/s	Vref. = 28 m/s
Dopuszczalna masa opraw i wysięgników [kg]		I strefa, II kateg. terenu	I i III strefa, II kateg. terenu do 450m n.p.m.	II strefa, II kateg. terenu	III strefa, II kateg. terenu do 755m n.p.m.
30		0,61	0,51	0,38	0,34



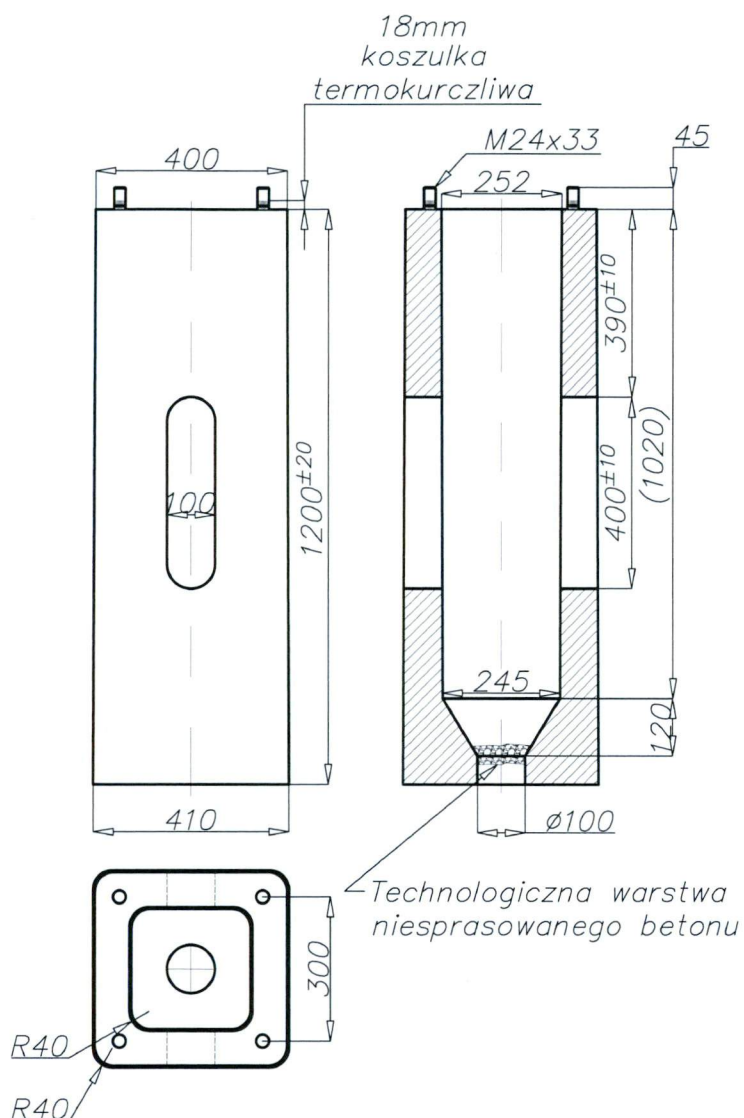
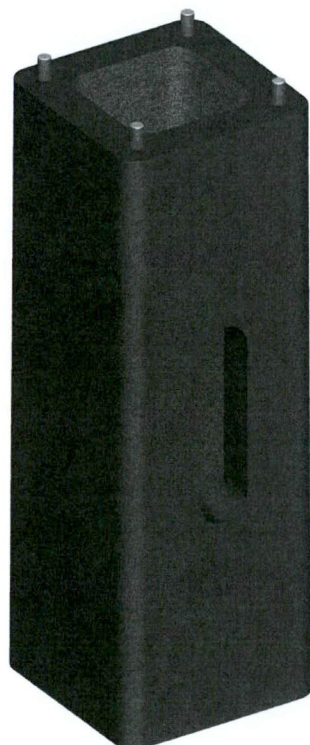
- powierzchnia: aluminium szlifowane
- anodowanie w 10 kolorach, każdy z możliwością wyblyszczania
- opcja malowania proszkowego wg RAL (inne farby na życzenie klienta)
- opcja zabezpieczenia elastomerem w kolorze słupa do wysokości 350 mm (inna wysokość na życzenie klienta)
- wnęka standard ROSA
- pakowanie: włóknina polipropylenowa
- certyfikat bezpieczeństwa biernego 100NE2



Dane techniczne

Typ wysięgnika	WR-2/1
Kod produktu	472021
Przeznaczenie	słupy aluminiowe z zakończeniem $\varnothing 60 \times 180$
Ilość ramion	1
Waga netto [kg]	2,8
Powierzchnia boczna wysięgnika [m ²]	0,085
Orientacyjna objętość jednostkowa [m ³]	0,023
Średnica montażowa oprawy [mm]	$\varnothing 60 \times 100$
Typ stosowanej oprawy	oprawy uliczne

- anodowanie w 10 kolorach, każdy z możliwością wyblyszczania
- opcja malowania proszkowego wg RAL (inne farby na życzenie klienta)
- pakowanie: włóknina polipropylenowa
- certyfikat CE ważny w przypadku stosowania na słupach produkcji firmy ROSA



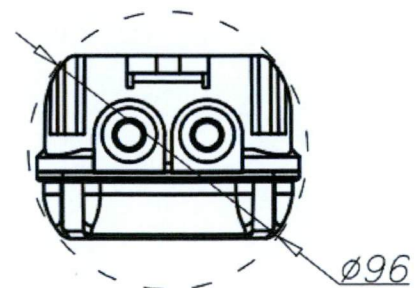
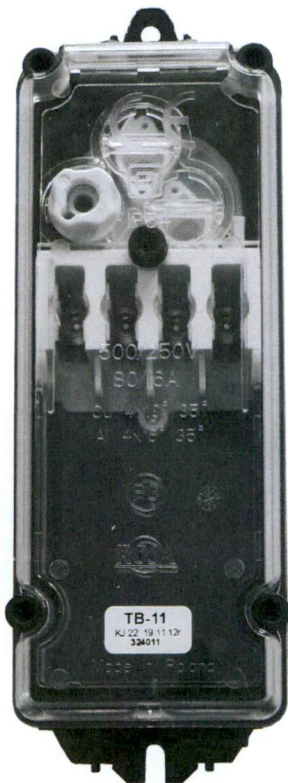
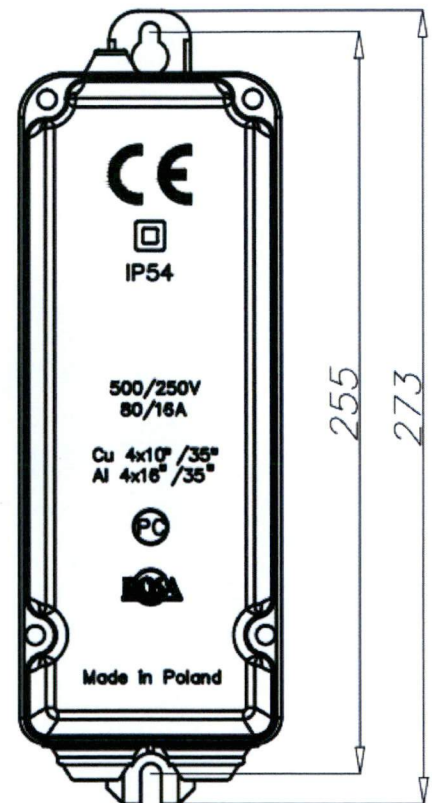
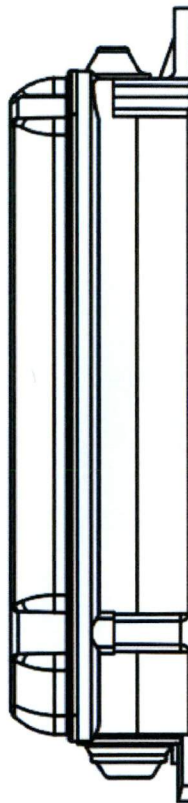
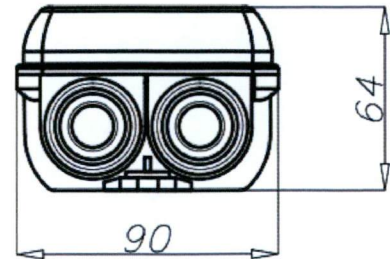
Dane techniczne

Typ fundamentu	B-70
Kod	311170
Waga [kg]*	296
Elementy złączne ocynkowane ogniowo	4012
Elementy złączne zrywalne ocynkowane ogniowo	4013
Przeznaczenie	do montażu słupów SAL ϕ 176, SAL ϕ 178K, SAL ϕ 180M

* Do celów transportowych należy uwzględnić możliwość nasiąkania betonu - wzrost wagi max do 5%

- klasa betonu wg Normy PN-EN 206 - C25/30
- końce śrubowe ocynkowane ogniowo

Złącze słupowe TB-11




Dane techniczne

Typ złącza	TB-11
Kod	324011
Ilość gniazd bezpiecznikowych	1
Klasa ochronności	II
Stopień ochrony	IP54
Napięcie znamionowe izolacji [V]	500
Napięcie znamionowe udarowe wytrzymywane [kV]	6
Prąd znamionowy [A]	80
Zakres przekroju kabli i przewodów przyłączeniowych	złącze czterotorowe, max. 2 kable o przekroju od 4x10 mm ² do 4x35 mm ² , przekrój przewodu oprawy max. 4 mm ²
Materiał	zintegrowana listwa zaciskowa—PBT (politereftalan butylenu—tworzywo o wysokich parametrach izolacyjnych i dużej wytrzymałości mechanicznej); pokrywa złącza oraz osłona zacisków i przewodów—przezroczysty poliwęglan; podstawa złącza—poliwęglan wzmocniony włóknem szklanym; otwory wyjść kablowych zabezpieczone uszczelkami
Waga [kg]	0,67
Objętość jednostkowa [kg]	1,7

- Dyrektywa niskonapięciowa LVD 2006/95/WE
- Norma PN-EN 61439-1:2011, PN-EN 61439-2:2011

Wkładka topikowa D01

Typ wkładki topikowej	Kod	Waga [kg]
D01/E14 6A	322006	0,01
D01/E14 10A	322010	0,01
D01/E14 16A	322016	0,01



I N F O R M A C J A

Dotycząca bezpieczeństwa i ochrony zdrowia

Podstawa opracowania:

1. Mapa sytuacyjno – wysokościowa w skali 1:500 wydana przez Wydział Geodezji, Kartografii, Katastru i Gospodarki Nieruchomościami Starostwa Powiatowego w Mławie
2. Pomiary uzupełniające w terenie oraz uzgodnienia z Inwestorem

Zakres robót:

Przedmiotem opracowania dokumentacji jest budowa linii kablowej nN-0,4 kV oświetlenia ulicznego w m. Mława ul. Cicha.

Zakres rzeczowy przedmiotowej inwestycji oraz kolejność realizacji:

Roboty ziemne, montażowe i instalacyjne kabla nN-0,4 kV, słupów oświetleniowych wraz z oprawami oraz szafki oświetleniowej

Kolejność realizacji robót:

- Zapoznanie pracowników z projektem budowlanym
- Przygotowanie placu budowy
- Wytyczenie trasy linii kablowej i określenie położenia skrzynki rozdzielczej
- Wykonanie robót ziemnych
- Układanie kabla energetycznego
- Montaż skrzynki sterowniczo-pomiarowej
- Montaż słupów oświetlenia ulicznego
- Montaż opraw oświetleniowych
- Inwentaryzacja geodezyjna powykonawcza
- Zasypanie wykopu i uporządkowanie placu budowy
- Pomiary, uruchomienie i odbiór wykonanej instalacji

mgr inż. SEWERYN RUTKOWSKI
Uprawnienia budowlane do projektowania
i kierowania robotami budowlanymi bez ograniczeń
w specjalności: instalacyjnej w zakresie sieci,
instalacji i urządzeń elektrycznych i elektroenergetycznych
nr MAZ/0336/PW0E/12
nr ewid. MAZ/IE/0557/09

Wykaz istniejących obiektów budowlanych podlegających rozbiórce lub adaptacji: - nie występują

Wykaz elementów zagospodarowania działki lub terenu, które mogą stwarzać zagrożenie bezpieczeństwa i zdrowia ludzi:

- Istniejące linie energetyczne napowietrzne i kablowe nn
- Istniejąca sieć wodociągowa, kanalizacyjna, telekomunikacyjna i gazowa
- Droga gminna – ruch samochodowy

Wskazanie przewidywanych zagrożeń występujących podczas realizacji robót budowlanych:

- transport i składowanie materiałów budowlanych – przyciśnięcie pracownikowi kończyn przez elementy konstrukcyjne, otarcia naskórka
- wykopy mechaniczne pod kabel linii n.n. – zaczepienie, zahaczenie pracownika przez koparkę
- wykopy ręczne pod kabel linii n.n. – oberwanie się skarpy i przysypanie pracownika
- wykopy mechaniczne pod fundamenty i słupy – zaczepienie, zahaczenie pracownika przez świder
- wykopy ręczne pod fundamenty i słupy – oberwanie się skarpy i przysypanie pracownika
- montaż i stawianie fundamentów i słupów – przyciśnięcie pracownikowi kończyn, uszkodzenie ciała przy zerwaniu lub zsunięciu zawiesi z haka dźwigu
- montaż osprzętu wspornikach linii – pracownik może spaść, pocierać naskórek
- wykonanie skrzyżowania linii z istniejącą linią kablową nn – pracownik może ulec porażeniu prądem elektrycznym
- porażenie prądem elektrycznym: przy pracach z użyciem elektronarzędzi
- hałas: w czasie pracy maszyn i narzędzi mechanicznych
- wysiłek fizyczny: występuje podczas wykonywania większości prac

mgr inż. SEWERYN RUTKOWSKI
Uprawnienia budowlane do projektowania
i kierowania robotami budowlanymi bez ograniczeń
w specjalności: instalacyjnej w zakresie sieci,
instalacji i urządzeń elektrycznych i elektroenergetycznych
nr MAZ/0376/PW/OE/12
nr odb. MAZ/1E/0557/00

Sposób prowadzenia instruktażu pracowników przed przystąpieniem do robót szczególnie niebezpiecznych:

- zapoznanie pracowników zatrudnionych na budowie z zakresem niebezpieczeństwa przy poszczególnych fazach robót budowlanych bezpośrednio przed przystąpieniem do wykonania robót
- prowadzenie szkoleń z zakresu BHP

Wskazanie środków technicznych zapobiegających niebezpieczeństwom

- wyposażenie pracowników w odpowiednie środki techniczno – ochronne
- zabezpieczenie placu budowy przed dostępem osób niezatrudnionych
- zabezpieczenie placu budowy w niezbędne środki łączności
- wyposażenie budowy w środki pierwszej pomocy
- składowanie materiałów w odpowiednich miejscach aby nie tarasowały i utrudniały dojazdu i dojścia
- wyposażenie placu budowy w niezbędny sprzęt p. poż

Opracował:

mgr inż. SEWERYN RUTKOWSKI
Uprawnienia budowlane do projektowania
i kierowania robotami budowlanymi bez ograniczeń
w specjalności: instalacyjnej w zakresie sieci,
instalacji i urządzeń elektrycznych i elektroenergetycznych
nr MAZ/0326/PWOE/12
nr etp. MAZ/IE/0557/09