

RZĘDNA TERENU	155,60	155,60	155,65	155,65	155,65	155,65
RZĘDNA DNA RUROCIĄGÓW	153,09	153,09	153,20	153,22	153,37	153,37
GŁĘBOKOŚĆ WYKOPU	2,51	2,51	2,45	2,43	2,28	2,28
SPADEK		1,0%		0,5%		0,5%
ŚREDNICA		PCV DN 160		PCV DN 200		PCV DN 200
ODLEGŁOŚCI		L = 10,0		L = 30,0		L = 16,0
DŁUGOŚCI		istniejący				30,00

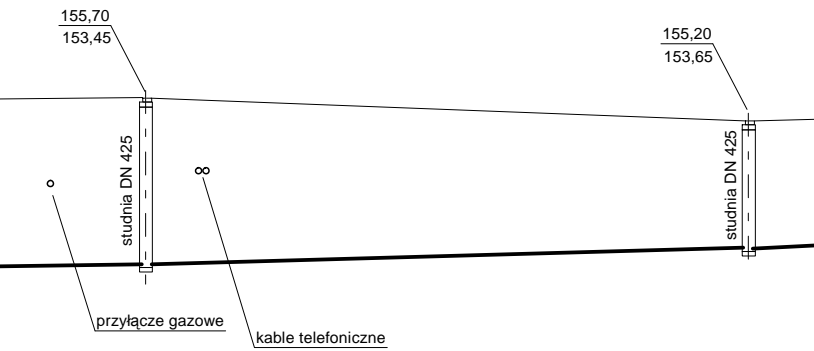
ISTN.

S1

S2



I ETAP

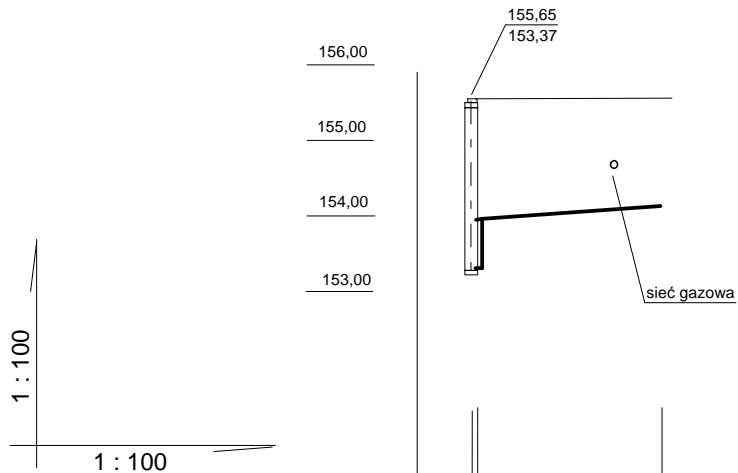


	155,70		155,20	155,20	155,20
	153,45		153,65	153,67	153,70
	2,25		1,55	1,53	1,50
	0,5%		1,5%		
PCV DN 200			PCV DN 200	160	
L = 16,0		L = 40,0		L = 2,0	
	46,00			86,00	
	S3		S4		

granica działki nr 4011

Projekt kanalizacji sanitarnej z przyłączami	
Mława ul. A. Klonowa	
PRZEKRÓJ KANALIZACJI SANITARNEJ	
projektował : mgr inż. Jan Jurek	Rys nr 1/ks

PRZEKRÓJ KAN. SANIT.
PRZYŁĄCZE DO BUD. Z. MORAWSKIEJ 31



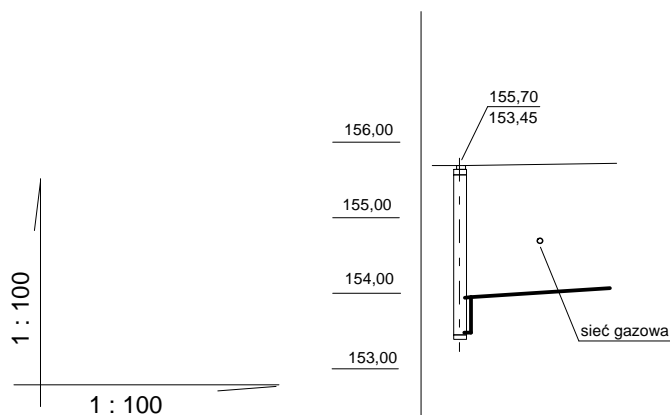
RZĘDNA TERENU	155,65	155,65	155,65
RZĘDNA DNA RUROCIĄGÓW	153,37	153,37	153,91
GŁĘBOKOŚĆ WYKOPU	2,28	1,78	1,74
SPADEK		1,5%	
ŚREDNICA		PCV DN160	
ODLEGŁOŚCI		2,5 mb	
DŁUGOŚCI	0,00		2,50

S2

granica działki nr 4009

Projekt kanalizacji sanitarnej z przyłączami	
Mława ul. Klonowa	
PRZEKRÓJ PRZYŁĄCZA KANALIZACJI SANITARNEJ	
projektował : mgr inż. Jan Jurek	Rys nr 2/ks

PRZEKRÓJ KAN. SANIT.
PRZYŁĄCZE DO BUD. KLONOWEJ 3



RZĘDNA TERENU	155,70	155,70	155,70
RZĘDNA DNA RUROCIĄGÓW	153,45	153,95	154,01
GŁĘBOKOŚĆ WYKOPU	2,25	1,75	1,69
SPADEK		3,0%	
ŚREDNICA		PCV DN160	
ODLEGŁOŚCI		2,0 mb	
DŁUGOŚCI	0,00		2,00

S3

granica działki nr 4010

Projekt sieci kanalizacji sanitarnej z przyłączami	
Mława ul. Klonowa	
PRZEKRÓJ PRZYŁĄCZA KANALIZACJI SANITARNEJ	
projektował : mgr inż. Jan Jurek	Rys nr 3/ks