

ZAGOSPODAROWANIA TERENU

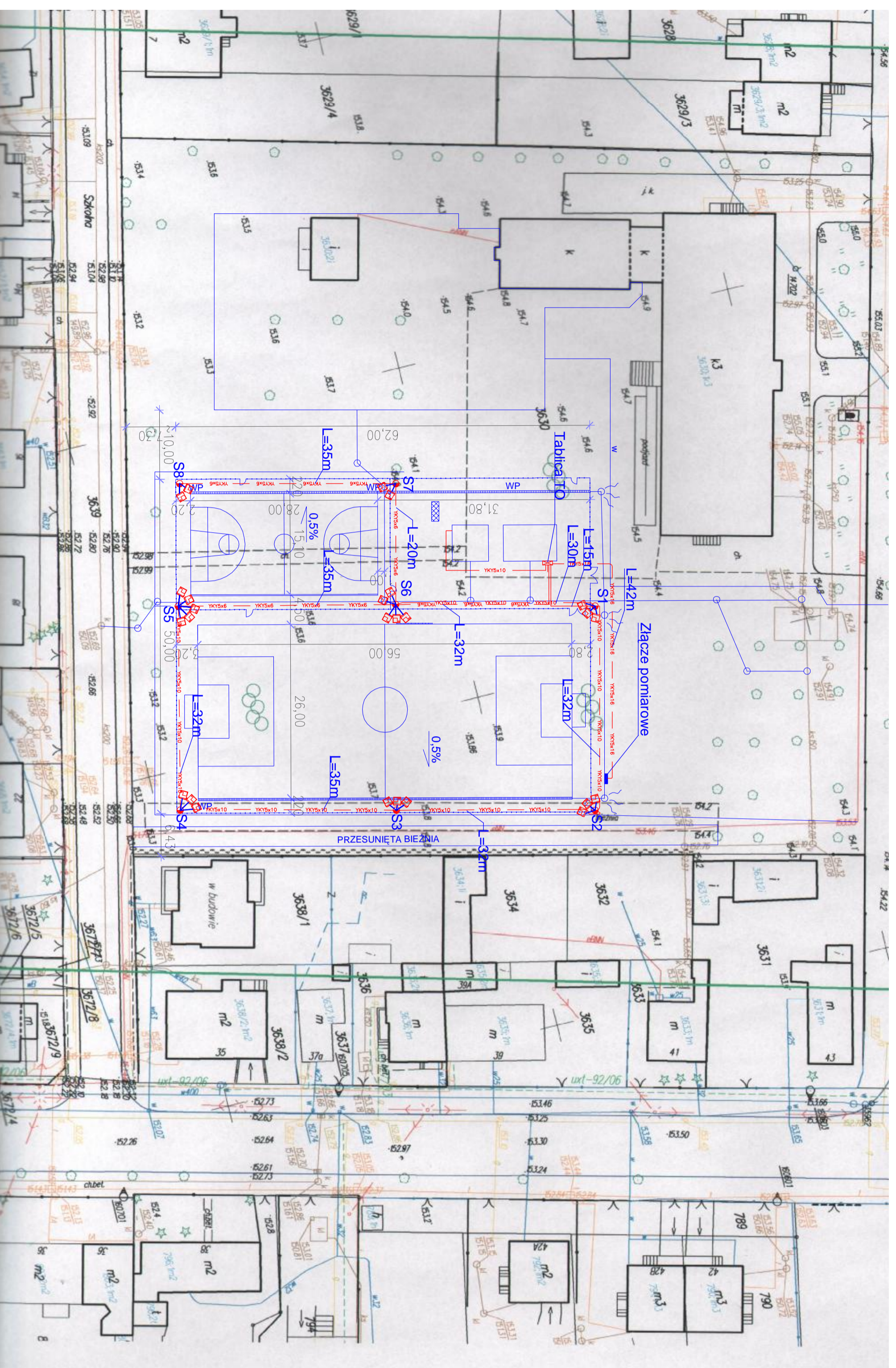
SKALA 1:500

Obiekt: Boiska sportowe wielofunkcyjne przy Gimnazjum Nr 1 w Mławie

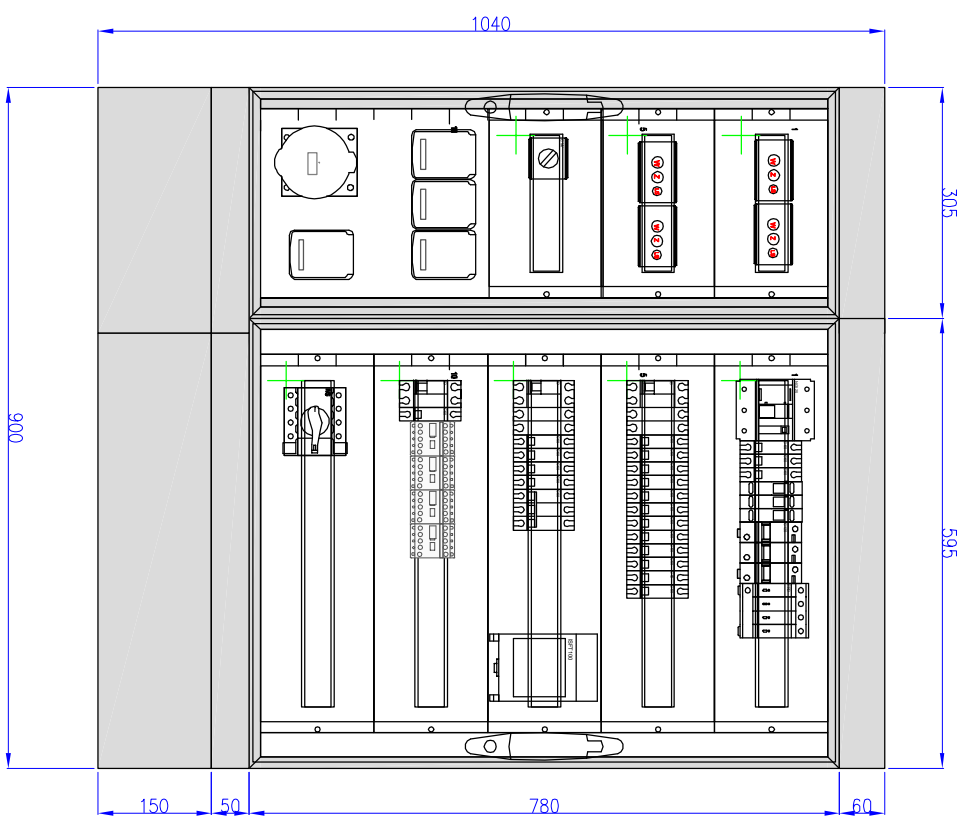
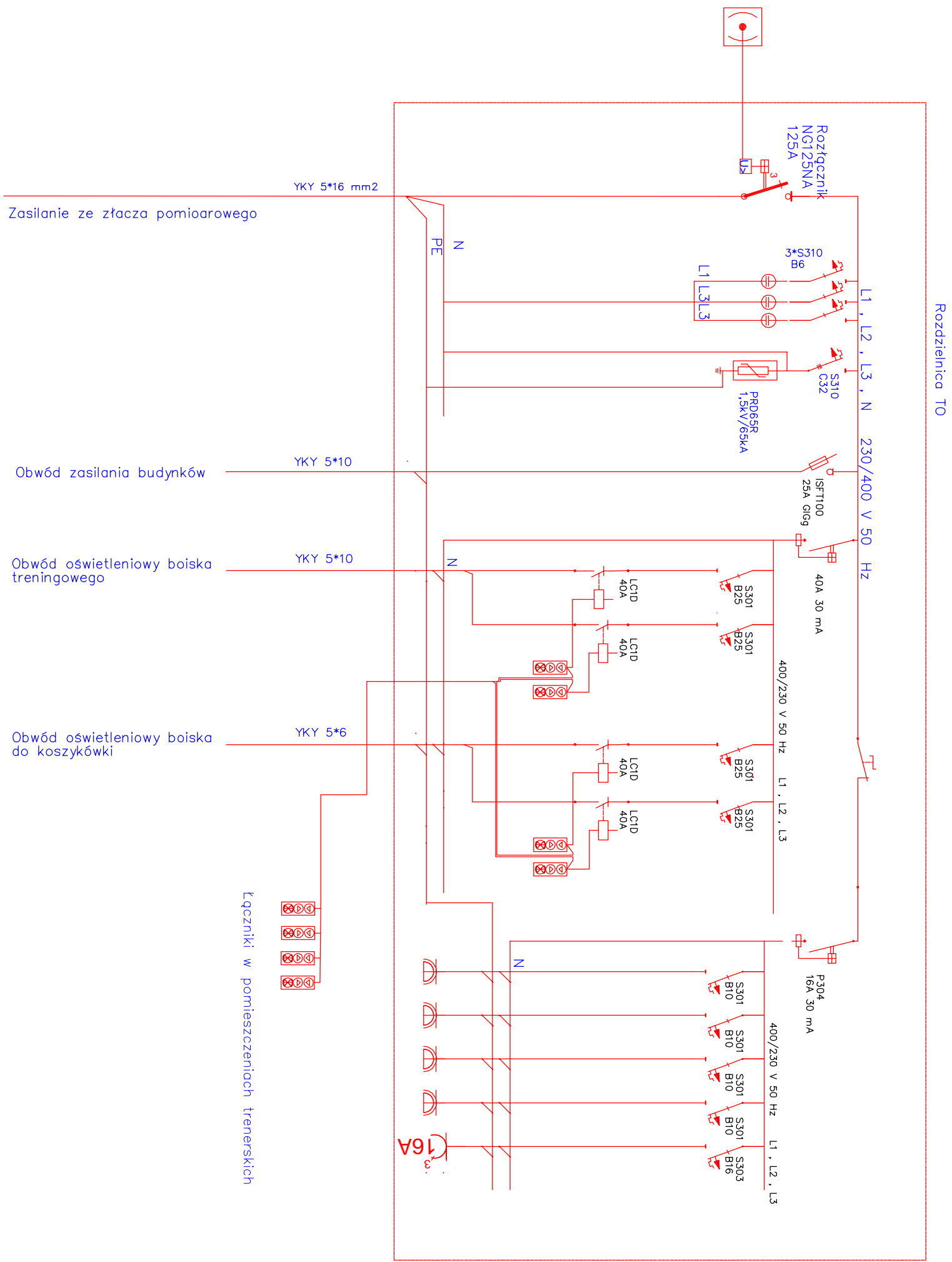
Investor: Miasto Mława

LEGENDA:

- PROJEKTOWANE OGRODZENIE
- MASZTY STALOWE 10M M-100SE • DADE = 98/218
- WK5x10 LINIA KABLOWA
- NAŚWIETLACZE ASYMETRYCZNE
- Lampa oświetleniowa Sonopak 25/40 LX 400W 230V HIT



INSTALACJA ELEKTRYCZNA	
Biurowy Projekt INWEST-P	
ul. Batalionów Chłopskich 17 a, 06-400 Ciechanów.	
INWESTOR	Miasto Mława
ADRES INWESTYCJI	SP Nr 6 w Mławie
OBIEKT	Boiska sportowe wielofunkcyjne
FAZA	PROJEKT BUDOWLANY
TEMAT	RZUT INSTALACJI ELEKTRYCZNEJ
SKALA	1:100
DATA	Maj 2009
NR RYS.	EI
AUTORZY	PODPIS
MGR INŻ. MIROSŁAW KONCA	NR UPRAWNIEN
	CIET/3/98



INSTALACJA ELEKTRYCZNA
Biurow Projektów INWEST-P
 ul. Batalionów Chłopskich 17 a,
 06-400 Ciechanów.

INWESTOR	Miasto Mława
ADRES INWESTYCJI	SP Nr 6 w Mławie
OBIEKT	Boiska sportowe wielofunkcyjne
FAZA	PROJEKT BUDOWLANY
TEMAT	SCHEMAT INSTALACJI ELEKTRYCZNEJ
SKALA	1:100
DATA	Maj 2009
NR RYS.	NR RYS.
NR UPRAWNIEŃ	NR UPRAWNIEŃ
PROJEKTANT	MGR INŻ. MIROSLAW KONCA
	PODPIS
	CEI13/86