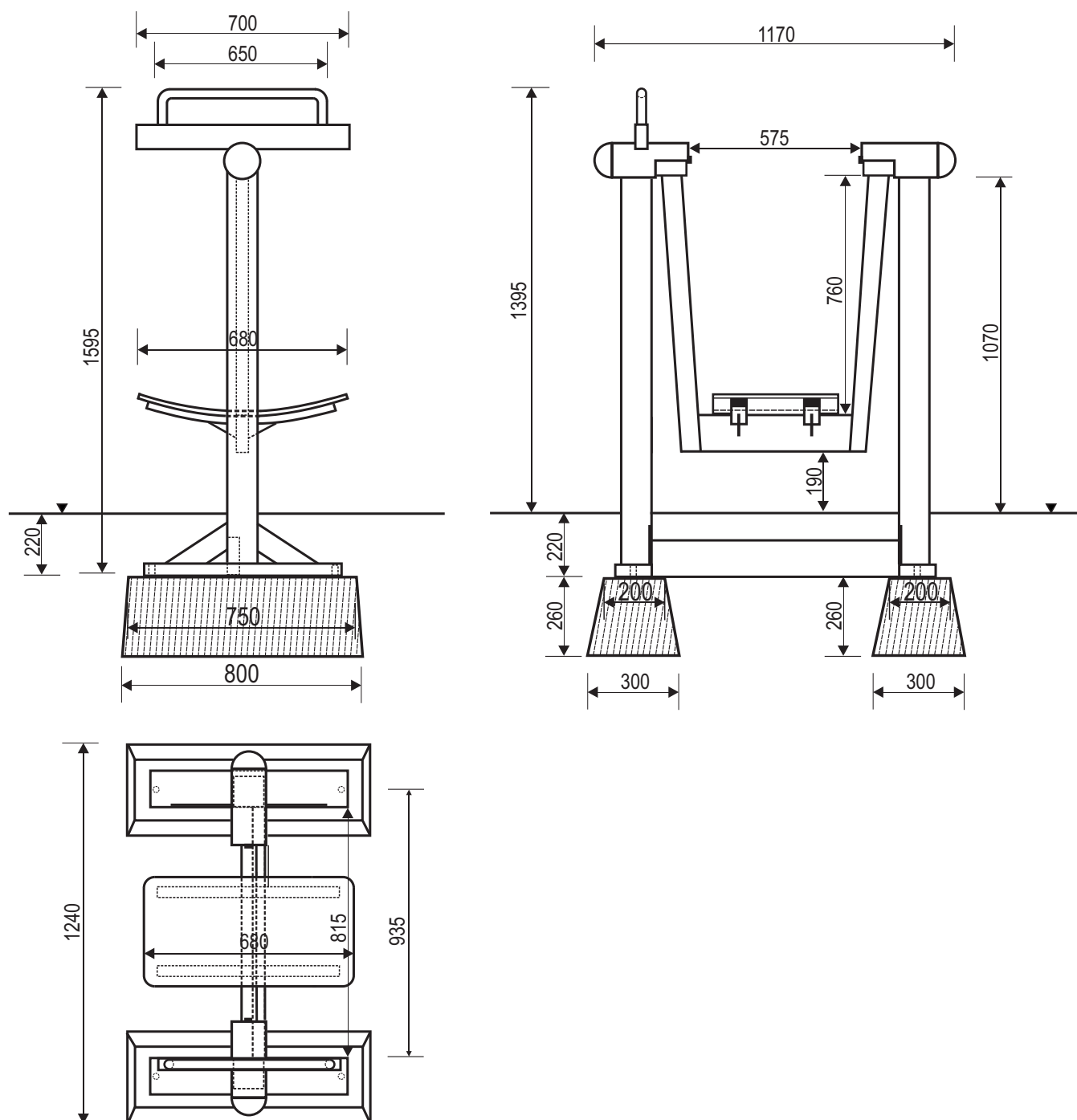


## Karta techniczna Siłownia 2007 21650 Wahadło



### Opis urządzenia

- Konstrukcja urządzenia wykonana jest z profili 100x100x3, 120x40x2,6, 80x40x2,6 i 50x30x2,3mm.
- Rączki wykonane z rury  $\varnothing$  30x2mm.
- Praca urządzenia oparta na bezobsługowych przegubach stalowo-gumowych nie wymagających konserwacji.
- Całość urządzenia ocynkowana ogniowo.
- W komplecie znajdują się prefabrykaty betonowe 250x800x260mm ( szer./dł./wys.) ułatwiające montaż w gruncie
- Podstawowe wymiary urządzenia przedstawia rys.1