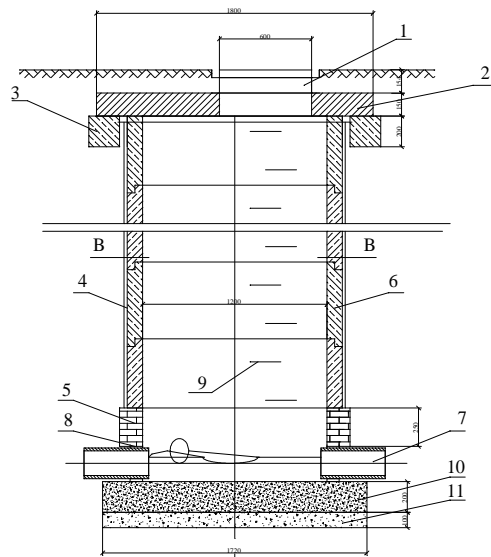
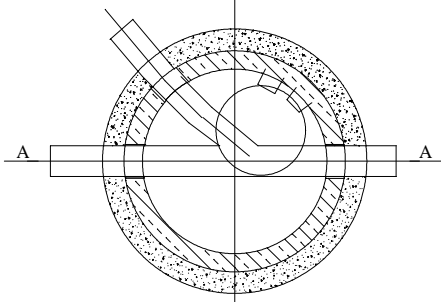


PRZEKRÓJ A-A



PRZEKRÓJ B-B



LEGENDA

1. Właz żeliwny uliczny dn 600 typu ciężkiego
2. Płyta pokrywowa PP
3. Pierścień odciążający dn1560/2060
4. Izolacja przeciwwilgociowa
5. Ściana studni z bloczków betonowych
6. Kęgi żelbetowe H-0,5m
7. Króciec dostudzienny
8. Uszczelnienie sznurem smołowym+kit asfaltowy
9. Stopnie włazowe
10. Płyta denna , beton B-20
11. Beton B-7,5

Nazwa obiektu :			
SIEĆ KANALIZACJI SANITARNEJ			
Skala: 1:25	Nazwa rysunku: STUDNIA REWIZYJNA ŻEL-BET	Nr rys. 3	
Projektował: mgr inż. Dariusz Nehring	Nr upr. CIE 28/90	Data: 06.2006	Podpis