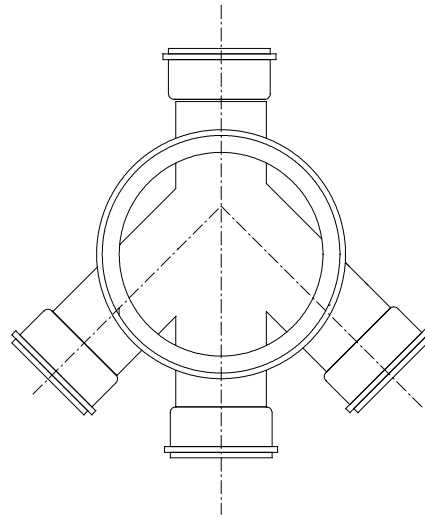
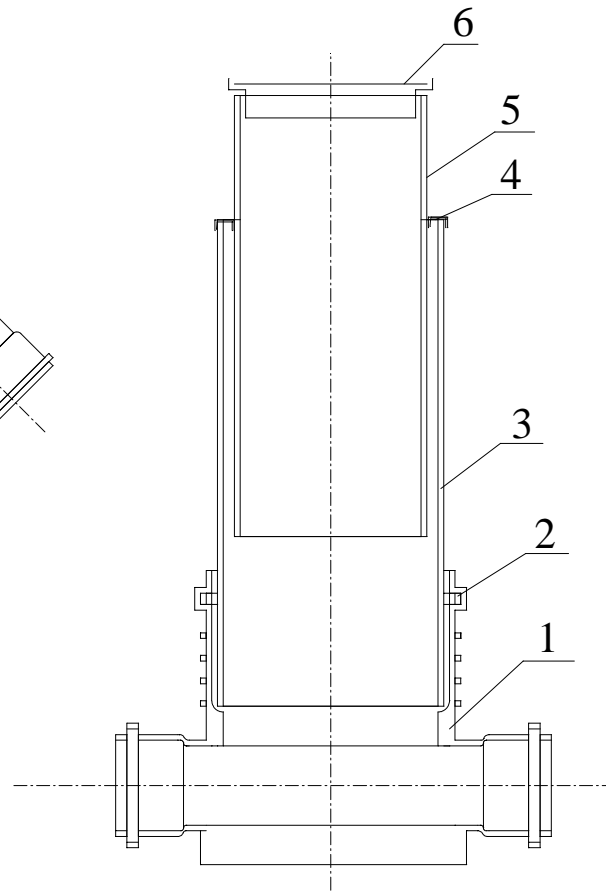
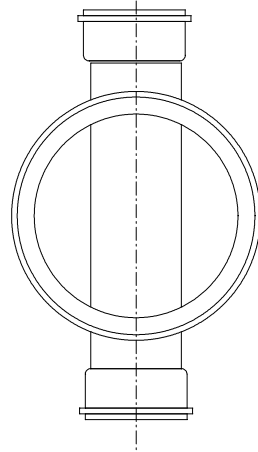


KINETA ROZDZIELCZA



KINETA PRZELOTOWA



1. Kineta
2. Uszczelka kinety
3. Rura wznosna DN 400
4. Maanszeta
5. Rura teleskopowa DN 315
6. Właz żeliwny

Nazwa obiektu:			
SIEĆ KANALIZACJI SANITARNEJ			
Skala: 1:10	Nazwa rysunku: STUDNIA REWIZYJNA PVC 415		Nr rys. 4
Projektował: mgr inż. Dariusz Nehring	Nr upr. Cie 28/90	Data: 06.2006	Podpis