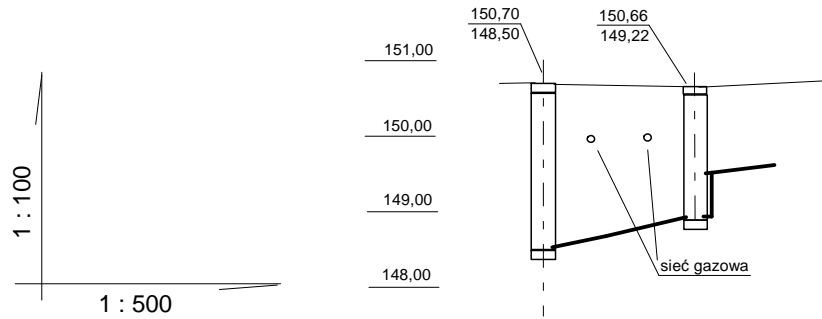


PRZEKRÓJ KAN. SANIT.  
PRZYŁĄCZE DO BUD. MAKOWA 2



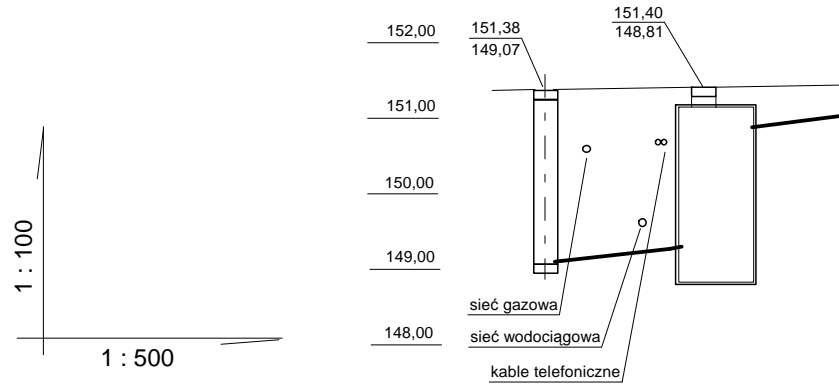
RZĘDNA TERENU		150,70	150,70	150,68	150,66	150,66
RZĘDNA DNA RUROCIĄGÓW		148,50	148,50	148,63	148,90	149,46
GŁĘBOKOŚĆ WYKOPU		2,20	2,20	2,05	1,76	1,20
SPADEK			5,0%	5,0%		
ŚREDNICA			160	160		
ODLEGŁOŚCI			2,50	5,50		
DŁUGOŚCI		0,00		2,50		8,00

S1

granica ulicy Makowej

Projekt przyłączy kanalizacji sanitarnej	
Budynek mieszkalny jednorodzinny	
Adres : Mława ul. Makowa 2 działka nr 2332, 2284/1	
PRZEKRÓJ KAN. SANIT.	
projektował : mgr inż. Jan Jurek	Rys nr 1/p
sprawdził:	Skala 1 : 100

PRZEKRÓJ KAN. SANIT.  
PRZYŁĄCZE DO BUD. MAKOWA 16



RZĘDNA TERENU		151,38	151,38	151,40
RZĘDNA DNA RUROCIĄGÓW		149,07	149,07	149,17
GŁĘBOKOŚĆ WYKOPU		2,31	2,31	2,23
SPADEK			2,0%	
ŚREDNICA			160	
ODLEGŁOŚCI			5,00	
DŁUGOŚCI		0,00		5,00

S7

granica ulicy Makowej  
szambo

Projekt przyłączy kanalizacji sanitarnej

Budynek mieszkalny jednorodzinny

Adres : Mława ul. Makowa 16  
działka nr 2259, 2284/1

PRZEKRÓJ KAN. SANIT.

projektował : mgr inż. Jan Jurek

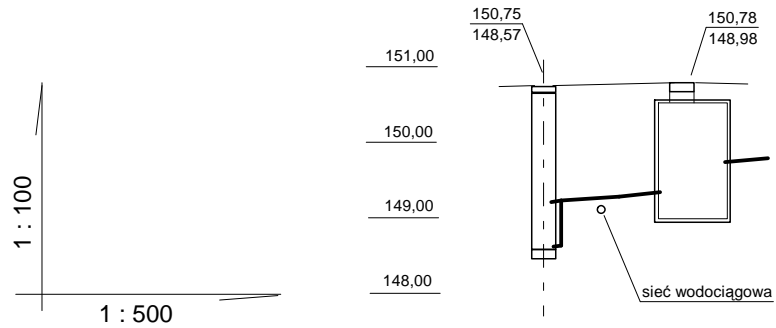
Rys nr 11/p

sprawdził:

Skala 1 : 100



PRZEKRÓJ KAN. SANIT.  
PRZYŁĄCZE DO BUD. MAKOWA 3



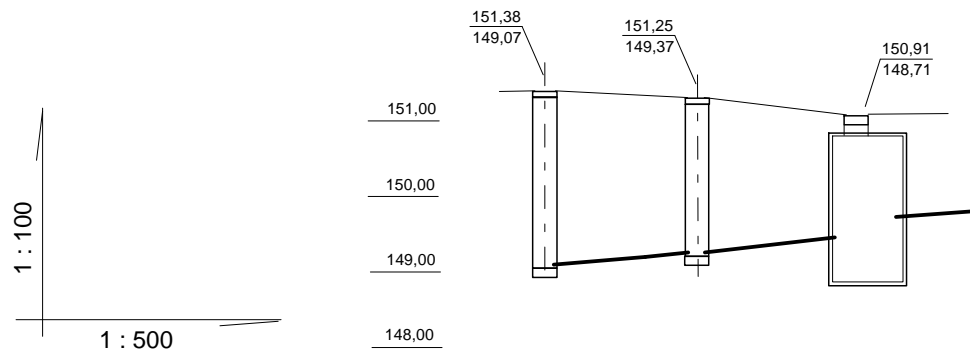
RZĘDNA TERENU		150,75	150,75	
RZĘDNA DNA RUROCIĄGÓW		148,57	149,20	149,78
GŁĘBOKOŚĆ WYKOPU		2,18	1,55	1,48
SPADEK			2,0%	2,0%
ŚREDNICA			160	160
ODLEGŁOŚCI			3,50	1,00
DŁUGOŚCI		0,00	3,50	4,50

S2

granica ulicy Makowej  
szambo

Projekt przyłączy kanalizacji sanitarnej	
Budynek mieszkalny jednorodzinny	
Adres : Mława ul. Makowa 3 działka nr 2319, 2284/1	
PRZEKRÓJ KAN. SANIT.	
projektował : mgr inż. Jan Jurek	Rys nr 2/p
sprawdził:	Skala 1 : 100

PRZEKRÓJ KAN. SANIT.  
PRZYŁĄCZE DO BUD. MAKOWA 9



RZĘDNA TERENU	151,38	151,38	151,30	151,25	150,91	150,91
RZĘDNA DNA RUROCIĄGÓW	149,07	149,07	149,27	149,37	149,64	149,70
GŁĘBOKOŚĆ WYKOPU	2,32	2,32	2,03	1,88	1,37	1,21
SPADEK		5,0%	5,0%	2,0%		
ŚREDNICA		160	160	160	160	
ODLEGŁOŚCI		4,00	2,00	8,50		
DŁUGOŚCI	0,00		4,00	6,00	14,50	

S7

granica ulicy Makowej

S43

szambo

Projekt przyłączy kanalizacji sanitarnej

Budynek mieszkalny jednorodzinny

Adres : Mława ul. Makowa 9  
działka nr 2313, 2284/1, 2284/2

PRZEKRÓJ KAN. SANIT.

projektował : mgr inż. Jan Jurek

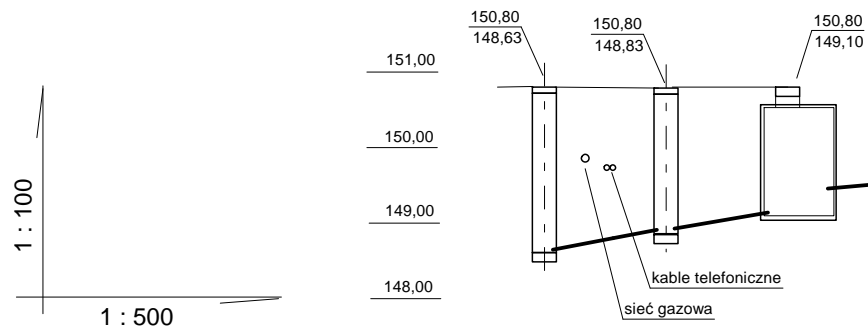
Rys nr 12/p

sprawdził:

Skala 1 : 100



PRZEKRÓJ KAN. SANIT.  
PRZYŁĄCZE DO BUD. MAKOWA 4



RZĘDNA TERENU		150,80	150,80	150,80	150,80	150,78	
RZĘDNA DNA RUROCIĄGÓW		148,63	148,63	148,73	148,83	149,10	149,60
GŁĘBOKOŚĆ WYKOPU		2,17	2,17	2,07	1,97	1,68	
SPADEK			4,0%	4,0%	4,5%		
ŚREDNICA			160	160	160		
ODLEGŁOŚCI			2,50	2,50	6,00		
DŁUGOŚCI		0,00		2,50	5,00	11,00	

S26

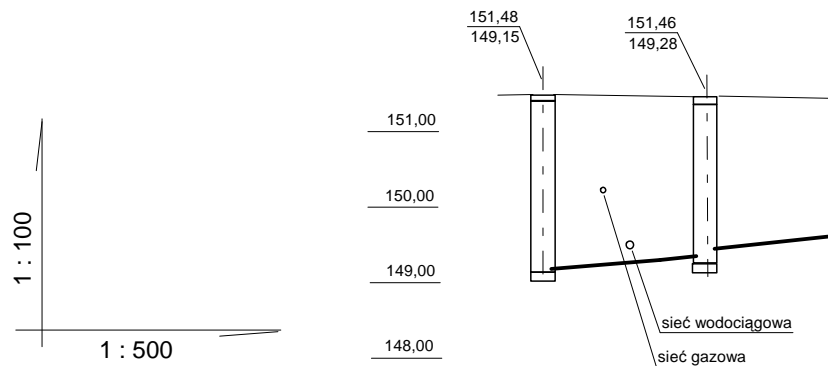
granica ulicy Makowej

S50

szambo

Projekt przyłączy kanalizacji sanitarnej	
Budynek mieszkalny jednorodzinny	
Adres : Mława ul. Makowa 4 działka nr 2330, 2284/1	
PRZEKRÓJ KAN. SANIT.	
projektował : mgr inż. Jan Jurek	Rys nr 3/p
sprawdził:	Skala 1 : 100

PRZEKRÓJ KAN. SANIT.  
PRZYŁĄCZE DO BUD. MAKOWA 18



RZĘDNA TERENU		151,49	151,49	151,47	151,46
RZĘDNA DNA RUROCIĄGÓW		149,15	149,15	149,30	149,35
GŁĘBOKOŚĆ WYKOPU		2,34	2,34	2,17	2,11
SPADEK			3,0%	3,0%	
ŚREDNICA			160	160	
ODLEGŁOŚCI			5,00	1,50	
DŁUGOŚCI		0,00		5,00	6,50

S8

granica ulicy Makowej

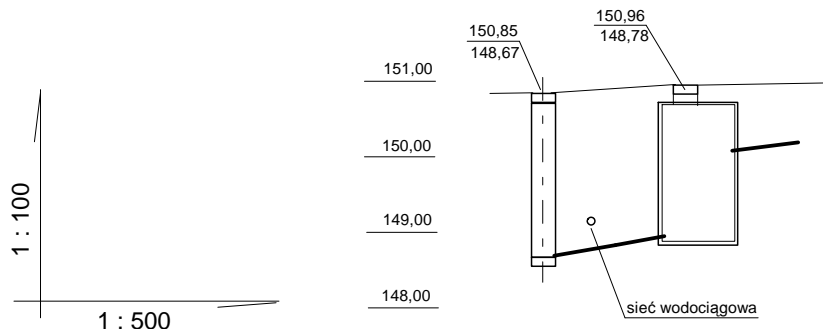
S42

Projekt przyłączy kanalizacji sanitarnej	
Budynek mieszkalny jednorodzinny	
Adres : Mława ul. Makowa 18 działka nr 2258, 2284/1	
PRZEKRÓJ KAN. SANIT.	
projektował : mgr inż. Jan Jurek	Rys nr 13/p
sprawdził:	Skala 1 : 100





PRZEKRÓJ KAN. SANIT.  
PRZYŁĄCZE DO BUD. MAKOWA 5



RZĘDNA TERENU		150.85	150.85	150.90	150.96	
RZĘDNA DNA RUROCIĄGÓW		148.67	148.67	148.74	148.78	150.18
GŁĘBOKOŚĆ WYKOPU		2,18	2,18	2,16	2,18	
SPADEK			2,0%	2,0%		
ŚREDNICA			160	160		
ODLEGŁOŚCI			3,50	2,00		
DŁUGOŚCI		0,00		3,50	5,50	

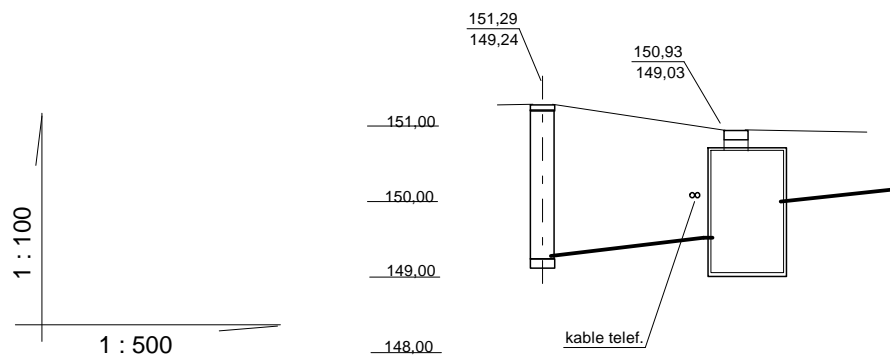
S3

granica ulicy Makowej

szambo

Projekt przyłączy kanalizacji sanitarnej	
Budynek mieszkalny jednorodzinny	
Adres : Mława ul. Makowa 5 działka nr 2317, 2284/1	
PRZEKRÓJ KAN. SANIT.	
projektował : mgr inż. Jan Jurek	Rys nr 4/p
sprawdził:	Skala 1 : 100

PRZEKRÓJ KAN. SANIT.  
PRZYŁĄCZE DO BUD. MAKOWA 11



RZĘDNA TERENU		151,29	151,29	150,93	
RZĘDNA DNA RUROCIĄGÓW		149,24	149,24	149,36	150,05
GŁĘBOKOŚĆ WYKOPU		2,05	2,05	1,70	
SPADEK			2,0%		
ŚREDNICA				160	
ODLEGŁOŚCI			6,00		
DŁUGOŚCI		0,00		6,00	

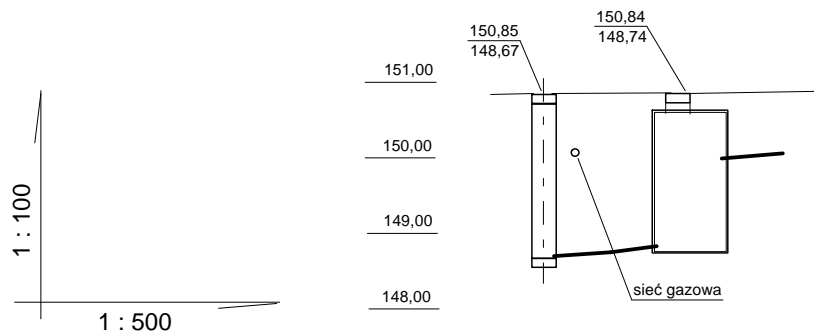
S9

granica ulicy Makowej  
szambo

Projekt przyłączy kanalizacji sanitarnej	
Budynek mieszkalny jednorodzinny	
Adres : Mława ul. Makowa 11 działka nr 2312, 2284/1	
PRZEKRÓJ KAN. SANIT.	
projektował : mgr inż. Jan Jurek	Rys nr 14/p
sprawdził:	Skala 1 : 100



PRZEKRÓJ KAN. SANIT.  
PRZYŁĄCZE DO BUD. MAKOWA 6



RZĘDNA TERENU		150,85	150,85	150,85	150,84	
RZĘDNA DNA RUROCIĄGÓW		148,67	148,67	148,73	148,75	149,99
GŁĘBOKOŚĆ WYKOPU		2,18	2,18	2,12	2,09	
SPADEK			2,0%	2,0%		
ŚREDNICA			160	160		
ODLEGŁOŚCI			3,00	1,00		
DŁUGOŚCI		0,00	3,00	4,00		
		S3	granica ulicy Makowej	szambo		

Projekt przyłączy kanalizacji sanitarnej

Budynek mieszkalny jednorodzinny

Adres : Mława ul. Makowa 6  
działka nr 2328, 2284/1

PRZEKRÓJ KAN. SANIT.

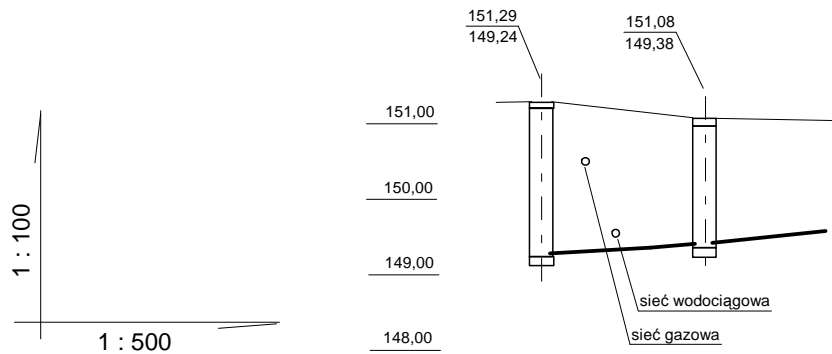
projektował : mgr inż. Jan Jurek

Rys nr 5/p

sprawdził:

Skala 1 : 100

PRZEKRÓJ KAN. SANIT.  
PRZYŁĄCZE DO BUD. MAKOWA 20



RZĘDNA TERENU		151,29	151,29	151,12	151,08
RZĘDNA DNA RUROCIĄGÓW		149,24	149,24	149,34	149,38
GŁĘBOKOŚĆ WYKOPU		2,05	2,05	1,78	1,70
SPADEK			2,0%		2,0%
ŚREDNICA			160	160	
ODLEGŁOŚCI			4,50	1,00	
DŁUGOŚCI		0,00		4,50	5,50

S9

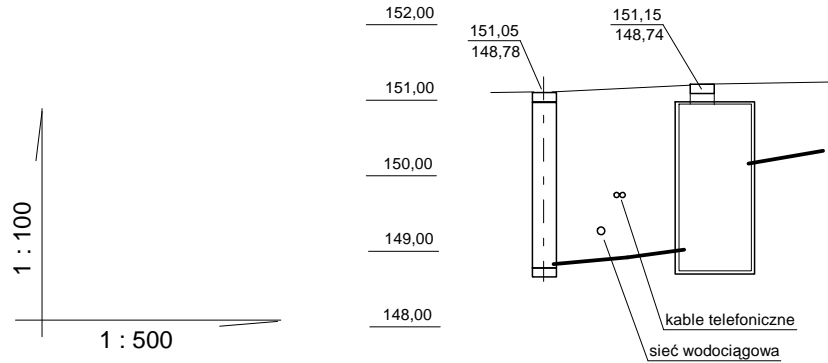
S41

granica ulicy Makowej

Projekt przyłączy kanalizacji sanitarnej	
Budynek mieszkalny jednorodzinny	
Adres : Mława ul. Makowa 20 działka nr 2257, 2284/1	
PRZEKRÓJ KAN. SANIT.	
projektował : mgr inż. Jan Jurek	Rys nr 15/p
sprawdził:	Skala 1 : 100



PRZEKRÓJ KAN. SANIT.  
PRZYŁĄCZE DO BUD. MAKOWA 7



RZĘDNA TERENU	151,05	151,05	151,11	151,15	
RZĘDNA DNA RUROCIĄGÓW	148,78	148,78	148,86	148,91	150,10
GŁĘBOKOŚĆ WYKOPU	2,27	2,27	2,25	2,24	
SPADEK		2,0%	2,0%		
ŚREDNICA		160	160		
ODLEGŁOŚCI		4,00	2,50		
DŁUGOŚCI	0,00		4,00	6,50	

S4

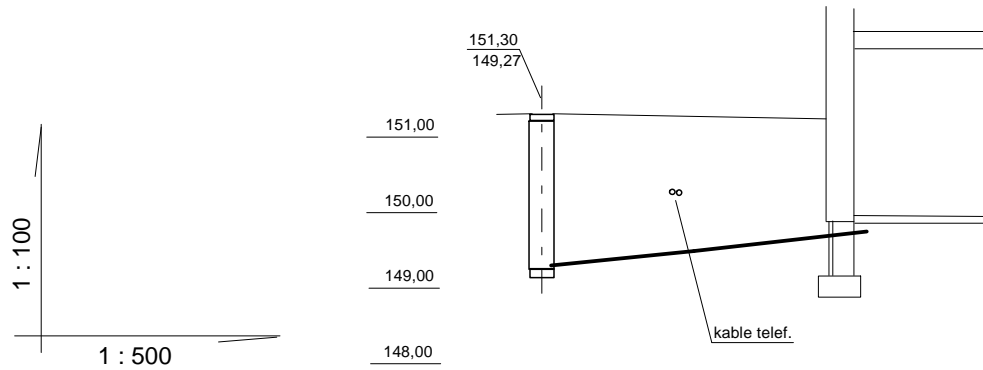
granica ulicy Makowej

szambo

Projekt przyłączy kanalizacji sanitarnej	
Budynek mieszkalny jednorodzinny	
Adres : Mława ul. Makowa 7 działka nr 2315, 2284/1	
PRZEKRÓJ KAN. SANIT.	
projektował : mgr inż. Jan Jurek	Rys nr 6/p
sprawdził:	Skala 1 : 100



PRZEKRÓJ KAN. SANIT.  
PRZYŁĄCZE DO BUD. MAKOWA 13



RZĘDNA TERENU	151,30	151,30	151,25	151,20
RZĘDNA DNA RUROCIĄGÓW	149,27	149,27	149,43	149,59
GŁĘBOKOŚĆ WYKOPU	2,03	2,03	1,82	1,61
SPADEK		2,0%	2,0%	
ŚREDNICA		160	160	
ODLEGŁOŚCI		8,00	8,00	
DŁUGOŚCI	0,00		8,00	16,00

S10

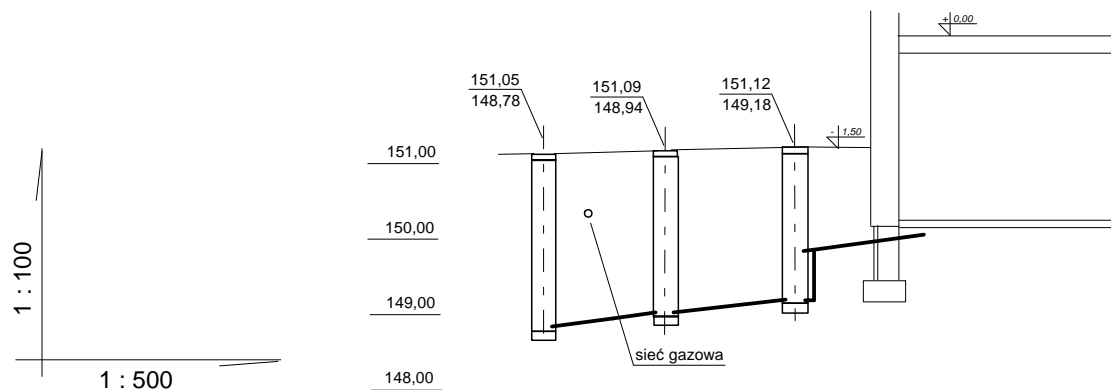
granica ulicy Makowej

8,00

Projekt przyłączy kanalizacji sanitarnej	
Budynek mieszkalny jednorodzinny	
Adres : Mława ul. Makowa 13 działka nr 2311, 2284/1	
PRZEKRÓJ KAN. SANIT.	
projektował : mgr inż. Jan Jurek	Rys nr 16/p
sprawdził:	Skala 1 : 100



PRZEKRÓJ KAN. SANIT.  
PRZYŁĄCZE DO BUD. MAKOWA 8



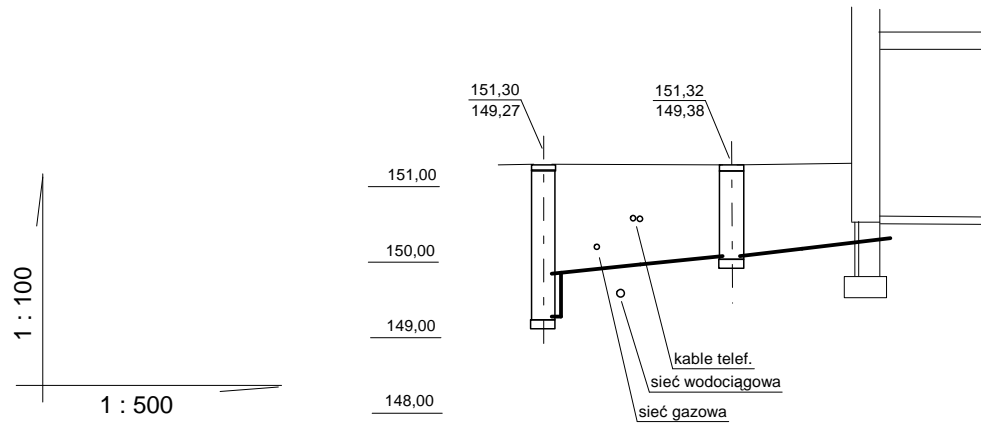
RZĘDNA TERENU		151,05	151,05	151,07	151,09		151,12	
RZĘDNA DNA RUROCIĄGÓW		148,78	148,78	148,86	148,94		149,18	149,98
GŁĘBOKOŚĆ WYKOPU		2,27	2,27	2,21	2,15		1,94	
SPADEK			3,0%	3,0%	3,0%			
ŚREDNICA			160	160	160		160	
ODLEGŁOŚCI			2,50	2,50	8,00		2,50	
DŁUGOŚCI		0,00		2,50	5,00		13,00	

S4 S48

granica ulicy Makowej

Projekt przyłączy kanalizacji sanitarnej	
Budynek mieszkalny jednorodzinny	
Adres : Mława ul. Makowa 8 działka nr 2326, 2284/1	
PRZEKRÓJ KAN. SANIT.	
projektował : mgr inż. Jan Jurek	Rys nr 7/p
sprawdził:	Skala 1 : 100

PRZEKRÓJ KAN. SANIT.  
PRZYŁĄCZE DO BUD. MAKOWA 22



RZĘDNA TERENU		151,30	151,30	151,31	151,32	151,35
RZĘDNA DNA RUROCIĄGÓW		149,27	149,80	149,92	150,04	150,16
GŁĘBOKOŚĆ WYKOPU		2,03	1,50	1,39	1,28	1,29
SPADEK			3,0%	3,0%	2,0%	
ŚREDNICA			160	160	160	
ODLEGŁOŚCI			4,00	4,00	6,00	
DŁUGOŚCI		0,00		4,00	8,00	14,00

S10

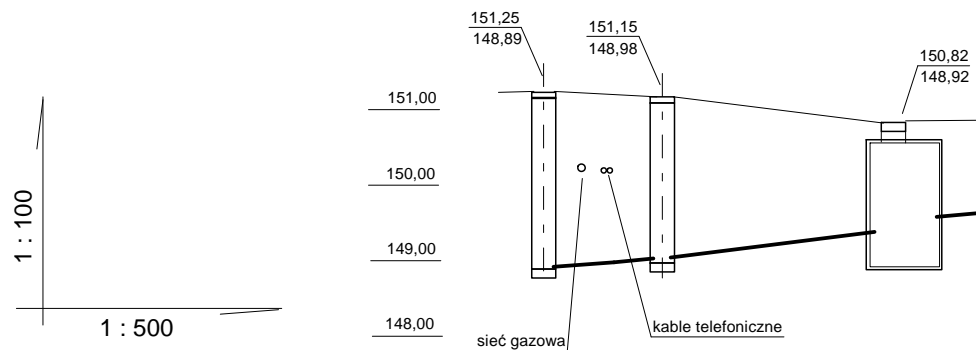
S40

granica ulicy Makowej

Projekt przyłączy kanalizacji sanitarnej	
Budynek mieszkalny jednorodzinny	
Adres : Mława ul. Makowa 22 działka nr 2256, 2284/1	
PRZEKRÓJ KAN. SANIT.	
projektował : mgr inż. Jan Jurek	Rys nr 17/p
sprawdził:	Skala 1 : 100



PRZEKRÓJ KAN. SANIT.  
PRZYŁĄCZE DO BUD. MAKOWA 10



RZĘDNA TERENU		151,25	151,25	151,20	151,15		150,82	
RZĘDNA DNA RUROCIĄGÓW		148,89	148,89	148,94	148,98		148,27	148,70
GŁĘBOKOŚĆ WYKOPU		2,36	2,36	2,16	2,17		1,55	
SPADEK			2,0%	2,0%	2,0%			
ŚREDNICA			160	160			160	
ODLEGŁOŚCI			2,50	2,00		14,50		
DŁUGOŚCI		0,00		2,50	4,50		19,00	

S5

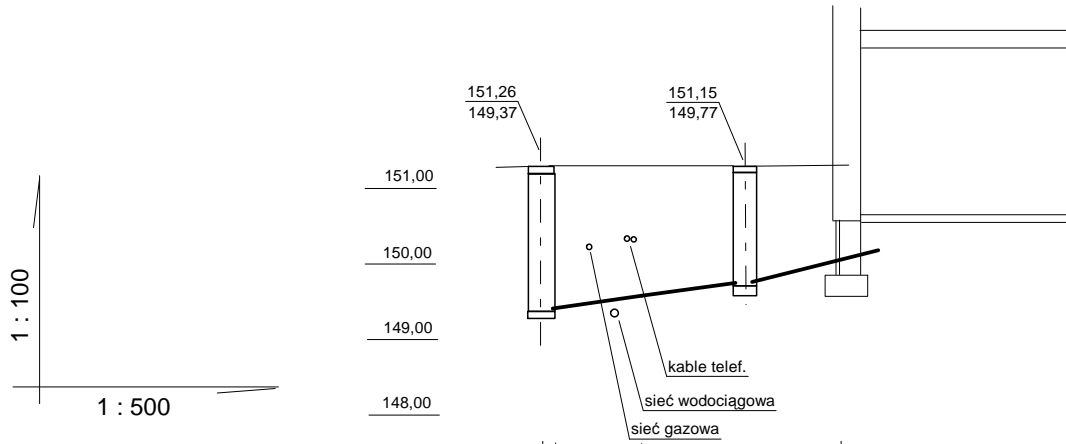
S47

szambo

granica ulicy Makowej

Projekt przyłączy kanalizacji sanitarnej	
Budynek mieszkalny jednorodzinny	
Adres : Mława ul. Makowa 10 działka nr 2324, 2284/1	
PRZEKRÓJ KAN. SANIT.	
projektował : mgr inż. Jan Jurek	Rys nr 8/p
sprawdził:	Skala 1 : 100

PRZEKRÓJ KAN. SANIT.  
PRZYŁĄCZE DO BUD. MAKOWA 24



RZĘDNA TERENU		151,26	151,26	151,20	151,15	151,15
RZĘDNA DNA RUROCIĄGÓW		149,37	149,37	149,53	149,77	149,95
GŁĘBOKOŚĆ WYKOPU		1,89	1,89	1,67	1,38	1,20
SPADEK			4,0%	4,0%	5,0%	
ŚREDNICA			160	160	160	
ODLEGŁOŚCI			4,00	6,00	3,50	
DŁUGOŚCI		0,00		4,00	10,00	13,50

S11

S39

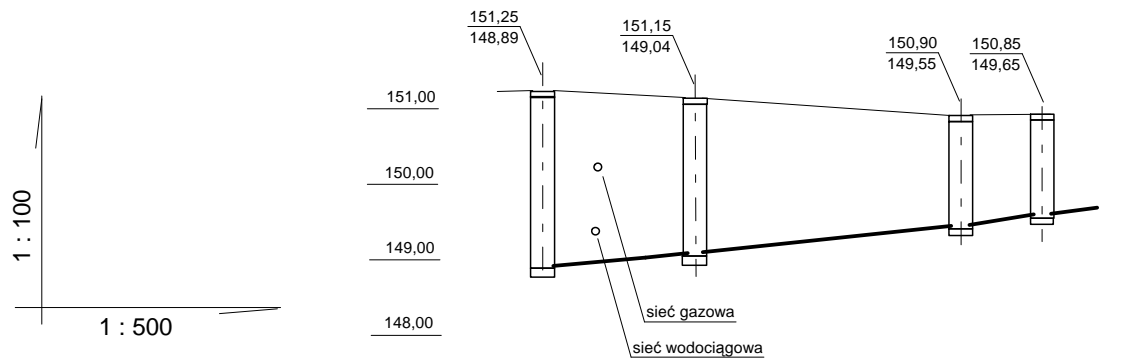
granica ulicy Makowej

Projekt przyłączy kanalizacji sanitarnej	
Budynek mieszkalny jednorodzinny	
Adres : Mława ul. Makowa 24 działka nr 2255, 2284/1	
PRZEKRÓJ KAN. SANIT.	
projektował : mgr inż. Jan Jurek	Rys nr 18/p
sprawdził:	Skala 1 : 100





PRZEKRÓJ KAN. SANIT.  
PRZYŁĄCZE DO BUD. MAKOWA 12



RZĘDNA TERENU		151,25	151,25	151,18	151,15		150,90	150,85
RZĘDNA DNA RUROCIĄGÓW		148,89	148,89	148,99	149,04		149,55	149,65
GŁĘBOKOŚĆ WYKOPU		2,36	2,36	2,19	2,11		1,45	1,20
SPADEK			3,0%	3,0%	3,0%			2,0%
ŚREDNICA			160	160			160	160
ODLEGŁOŚCI			3,50	1,50	17,00		5,00	
DŁUGOŚCI		0,00		3,50	5,00		22,00	27,00

S5

S45

S46

granica ulicy Makowej

Projekt przyłączy kanalizacji sanitarnej

Budynek mieszkalny jednorodzinny

Adres : Mława ul. Makowa 12  
działka nr 2323, 2284/1

PRZEKRÓJ KAN. SANIT.

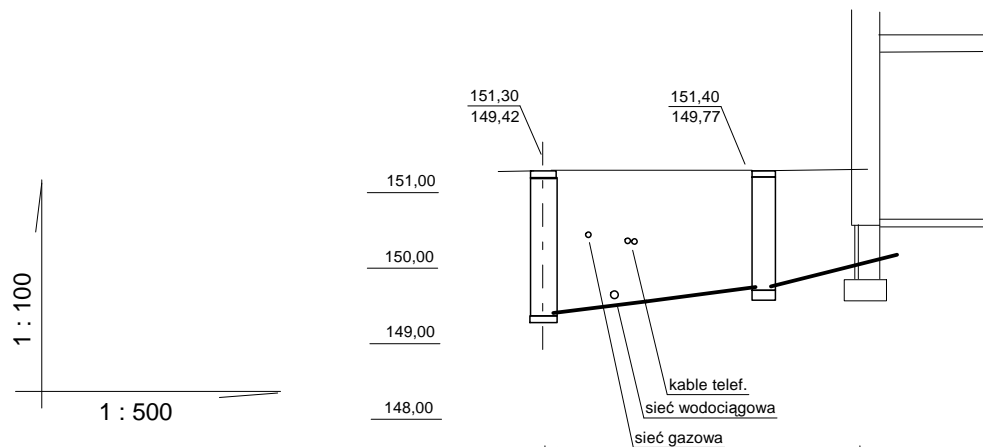
projektował : mgr inż. Jan Jurek

Rys nr 9/p

sprawdził:

Skala 1 : 100

PRZEKRÓJ KAN. SANIT.  
PRZYŁĄCZE DO BUD. MAKOWA 26



RZĘDNA TERENU		151,30	151,30	151,34	151,40	151,40
RZĘDNA DNA RUROCIĄGÓW		149,42	149,42	149,58	149,88	150,20
GŁĘBOKOŚĆ WYKOPU		1,88	1,88	1,76	1,52	1,20
SPADEK			4,0%	4,0%	9,0%	
ŚREDNICA			160	160	160	
ODLEGŁOŚCI			4,00	7,50	3,50	
DŁUGOŚCI		0,00		<b>4,00</b>	11,50	15,00

S12

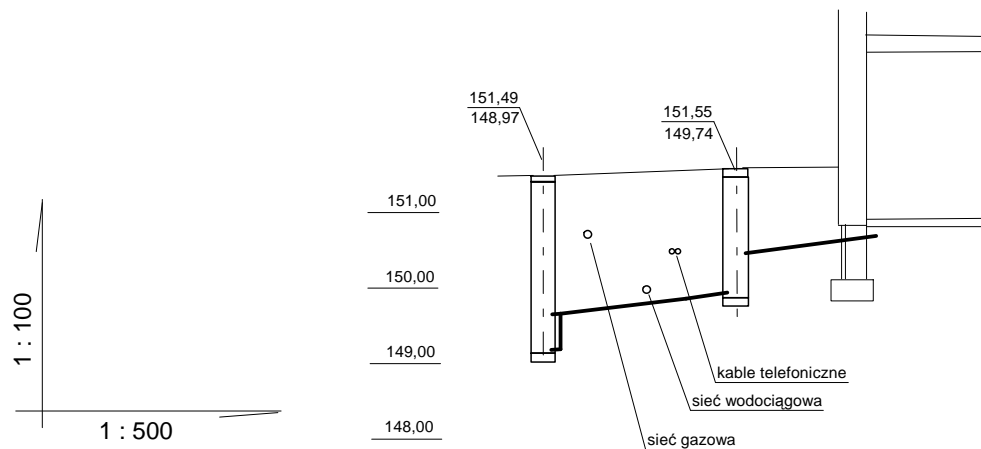
S39

granica ulicy Makowej

Projekt przyłączy kanalizacji sanitarnej	
Budynek mieszkalny jednorodzinny	
Adres : Mława ul. Makowa 26 działka nr 2253, 2284/1	
PRZEKRÓJ KAN. SANIT.	
projektował : mgr inż. Jan Jurek	Rys nr 18/p
sprawdził:	Skala 1 : 100



PRZEKRÓJ KAN. SANIT.  
PRZYŁĄCZE DO BUD. MAKOWA 14



RZĘDNA TERENU	151,49	151,49	151,50	151,55	151,55	151,55
RZĘDNA DNA RUROCIĄGÓW	148,97	149,50	149,68	149,74	151,30	150,45
GŁĘBOKOŚĆ WYKOPU	2,52	1,99	1,82	1,81	1,25	1,10
SPADEK		3,0%	3,0%	3,0%		
ŚREDNICA		160	160	160		
ODLEGŁOŚCI		6,00	2,00	5,00		
DŁUGOŚCI	0,00		6,00	8,00		

S6

S44

granica ulicy Makowej

Projekt przyłączy kanalizacji sanitarnej

Budynek mieszkalny jednorodzinny

Adres : Mława ul. Makowa 14  
działka nr 2260, 2284/1

PRZEKRÓJ KAN. SANIT.

projektował : mgr inż. Jan Jurek

Rys nr 10/p

sprawdził:

Skala 1 : 100



