

PROJEKT BUDOWLANY-WYKONAWCZY

Egz. Nr 1

Nazwa i adres obiektu: Linia Kablowa nN 0,4 kV oświetlenia ulicznego w Mławie ul. Lipowa, Kwiatowa i Lawicz Liszki, (powiat mławski, województwo mazowieckie).

Zakres opracowania: Budowa punktów świetlnych w ul. Lipowej w ramach istniejącej mocy.

Kategoria obiektu: XXVI

Lokalizacja: Mława powiat mławski
Jednostka ewidencyjna: 141301_1 Mława;
Obręb: 0010 m. Mława:
dz. nr ewid.: 10-3565, 10-3589, 10-3600:

INWESTOR:
MIASTO MŁAWA
WOJEWÓDZTWO MAZOWIECKI
06-500 MŁAWA, UL. STARY RYNEK 19

JEDNOSTKA PROJEKTOWA:
Usługi Projektowe Leonard Witkowski
06-500 Mława ul. Republiki Pińczowskiej 4

AUTOR PROJEKTU:

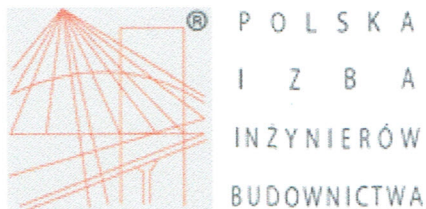
- LEONARD WITKOWSKI, upr. proj. nr CIE-13/84, MAZ/IE/4758/01

MŁAWA, WRZESIEŃ 2017 R.

téch. elek. Leonard Witkowski
uprawniony projektant oraz kierownik
budowy i robót w spec. instalacyjno-inżynierskiej
w zakresie instalacji elektrycznych
Nr ewid. CIE 13/84
06-500 Mława, ul. Rep. Pińczowskiej 4

Spis treści:

1.	Strona tytułowa	str. nr 1
2.	Spis treści	str. nr 2
3.	Zaświadczenie Mazowieckiej Izby Inż. Budownictwa	str. nr 3
4.	Stwierdzenie posiadania przygotowania zawodowego	str. nr 4
5.	Oświadczenie projektanta	str. nr 5
6.	Protokół z narady koordynacyjnej w Nr G.6630.2.118.2017	str. nr 6
7	Decyzja Nr 32/17 z dnia 21.08.2017r. o ustaleniu lokalizacji inwestycji celu publicznego	str. nr 8
8.	Opis techniczny	str. nr 17
9.	Zestawienie materiałów podstawowych	str. nr 25
10.	Zestawienie montażowe	str. nr 26
11.	Informacja BIOZ	str. nr 27
12.	Rysunki	
12.1.	Plany realizacyjny w skali 1:500	rys. nr 1
12.2.	Mapa do celów projektowych	
13.	Uproszczony wypis z rejestrów gruntów	



Zaświadczenie

o numerze weryfikacyjnym:

MAZ-AJA-4ND-7YN *

Pan LEONARD WITKOWSKI o numerze ewidencyjnym MAZ/IE/4758/01
adres zamieszkania REPUBLIKI PINCZOWSKIEJ 4, 06-500 MŁAWA
jest członkiem Mazowieckiej Okręgowej Izby Inżynierów Budownictwa i posiada wymagane
ubezpieczenie od odpowiedzialności cywilnej.

Niniejsze zaświadczenie jest ważne od 2017-01-01 do 2017-12-31.

Zaświadczenie zostało wygenerowane elektronicznie i opatrzone bezpiecznym podpisem elektronicznym
weryfikowanym przy pomocy ważnego kwalifikowanego certyfikatu w dniu 2016-11-22 roku przez:

Mieczysław Grodzki, Przewodniczący Rady Mazowieckiej Okręgowej Izby Inżynierów Budownictwa.

(Zgodnie art. 5 ust 2 ustawy z dnia 18 września 2001 r. o podpisie elektronicznym (Dz. U. 2001 Nr 130 poz. 1450) dane w postaci
elektronicznej opatrzone bezpiecznym podpisem elektronicznym weryfikowanym przy pomocy ważnego kwalifikowanego certyfikatu są
równoważne pod względem skutków prawnych dokumentom opatrzonym podpisami własnoręcznymi.)

* Weryfikację poprawności danych w niniejszym zaświadczeniu można sprawdzić za pomocą numeru weryfikacyjnego zaświadczenia na
stronie Polskiej Izby Inżynierów Budownictwa www.piib.org.pl lub kontaktując się z biurem właściwej Okręgowej Izby Inżynierów
Budownictwa.

Nr ewidencyjny Cie-13/84

STWIERDZENIE POSIADANIA PRZYGOTOWANIA ZAWODOWEGO
do pełnienia samodzielnej funkcji technicznej w budownictwie

Na podstawie art. 18 ust. 5 i art. 57 ust. 3 ustawy z dnia 24 października 1974 r. - Prawo budowlane (Dz. U. Nr 38, pozycja 229) oraz § 2 ust. 1 pkt 2 i ust. 2 pkt 2, § 5 ust. 1 pkt 2 i ust. 2, § 7, § 13 ust. 1 pkt 4 i 5 rozporządzenia Ministra Gospodarki Terenowej i Ochrony Środowiska z dnia 20 lutego 1975 r. w sprawie samodzielnych funkcji technicznych w budownictwie (Dz. U. Nr 8, poz. 46).

STWIERDZAM

że Obywatel Leonard WITKOWSKI
technik kolejowy trakcji elektrycznej
urodzony(a) dnia 9 października 1950 r. w Mławie

posiada przygotowanie zawodowe do pełnienia samodzielnej funkcji
projektanta oraz kierownika budowy i robót
w specjalności instalacyjno-inżynieryjnej w zakresie instalacji
elektrycznych

Obywatel Leonard WITKOWSKI

jest upoważniony:

1. do sporządzania projektów instalacji elektrycznych o powszechnie znanych rozwiązaniach konstrukcyjnych i schematach technicznych,
2. do kierowania, nadzorowania i kontrolowania budowy i robót, kierowania i kontrolowania wytwarzania elementów konstrukcyjnych instalacji oraz oceniania i badania stanu technicznego w zakresie instalacji elektrycznych o powszechnie znanych rozwiązaniach konstrukcyjnych.



Z up. Wojewody
Główny Architekt Województwa
DYREKTOR
mgr inż. arch. Jerzy Turas

OŚWIADCZENIE

Zgodnie z art. 20 ust. 4 ustawy dnia 7 lipca 1994 r, Prawo Budowlane (tekst jednolity Dz. U. z 2016 r poz. 290 z późniejszymi zmianami r

oświadczam

że: Projekt budowlany „Budowa punktów świetlnych w ul. Lipowej w Mławie na terenie oznaczonym numerami Ewidencyjnymi: 10-3565, -10-3589, 10-3600, W OBRĘBIE NR 0010 m. Mława, JEDNOSTKA EWIDENCYJNA 141301_1 Mława, - sporządziłem zgodnie z obowiązującymi przepisami prawa, oraz zasadami wiedzy technicznej.

Powyższe oświadczenie potwierdzam własnoręcznym podpisem:

tech. elek. Leonard Witkowski
uprawniony projektant oraz kierownik
budowy i robót w spec. instalacyjno-inżynierskiej
w zakresie instalacji elektrycznych
Nr ewid. Ciel 06/2014
06-500 Mława, ul. Rep. Pińczowskiej 4

Projektant:

podpis i pieczęć

STAROSTA MŁAWSKI

G.6630.2.118.2017

**ODPIS
PROTOKOŁU Z NARADY KOORDYNACYJNEJ
dotyczącego sytuowania projektowanych sieci uzbrojenia terenu**

1. Sposób, termin i miejsce przeprowadzenia narady koordynacyjnej:

1a. Narada koordynacyjna przeprowadzona stacjonarnie w dniu 2017-08-24 w siedzibie Wydziału Geodezji Katastru i Gospodarki Nieruchomościami Starostwa Powiatowego w Mławie przy ulicy Stary Rynek 10, 06-500 Mława

2. Opis przedmiotu narady:

2a. Oznaczenie rodzaju i typu sieci/przyłącza*: sieć energetyczna oświetlenia ulicznego

2b. Lokalizacja: Mława ul. Lipowa dz nr 3565, 3589, 3600

3. Wnioskodawca:

3a. Imię i nazwisko (nazwa) oraz dane identyfikujące wnioskodawcę:

USŁUGI PROJEKTOWE, Witkowski Leonard, 06-500 Mława, Republiki Pińczowskiej 4,

3b. Data wpływu wniosku do WGKiGN: 2017-08-23

4. Przewodniczący narady koordynacyjnej:

Arkadiusz Głazewski - Inspektor w Wydziale Geodezji Katastru i Gospodarki Nieruchomościami.

5. Imiona i nazwiska uczestników oraz oznaczenie podmiotów, które te osoby reprezentują zawiera tabela nr 1.

6. Stanowiska uczestników narady koordynacyjnej zawarte w tabeli nr 1.

7. Informacja o podmiotach wezwanych na naradę, których przedstawiciele w niej nie uczestniczyli zawarta w tabeli nr 1.

8. Wnioski o koordynację robót budowlanych, o których mowa w art. 36a ust. 3 pkt 5 lit. B ustawy z dnia 7 maja 2010 r. o wspieraniu rozwoju usług i sieci telekomunikacyjnych.

.....

TABELA Nr 1.

L.p.	Nazwa podmiotu	Stanowiska uczestników narady (zalecenia, uwagi), Informacja o podmiotach nie uczestniczących w naradzie.	Imię i nazwisko uczestnika (podpis)
1	Przewodniczący narady koordynacyjnej	Uzgodniono	Estajewski Piotrek
2	Energa Operator S.A. Oddział w Płocku	Uzgodniono	Rebec Wojciech
	Polska Spółka Gazownictwa Spółka. z o.o.	nieobecny	
4	ZWKiOŚ „WOD-KAN” Spółka z o.o.	Uzgodniono k.d.	Jan Kiciński
5	Urząd Miasta / Gminy* w Mławie	Uzgodniono /	Janusz Janusz
6	TP SA TOK Sekcja Zarządzania Zasobami Fizycznymi Sieci		
7	ENERGA Oświetlenie Sp. z o.o. Region Południe		
8	Powiatowy Zarząd Dróg w Mławie		
9	Mazowiecki Zarząd Dróg Wojewódzkich RD Ciechanów		
10	Zakład Usług Wodnych w Mławie		
11			

Z up. STAROSTY
Przewodniczący
Arkadiusz Głazewski
Przewodniczący Narady
Koordynacyjnej

*Niepotrzebne skreślić

DECYZJA Nr 32/17
o ustaleniu lokalizacji inwestycji celu publicznego

Na podstawie art. 104 ustawy z dnia 14 czerwca 1960 roku - Kodeks postępowania administracyjnego (j.t. Dz. U. z 2017r., poz. 1257) oraz art. 4 ust. 2 pkt 1, art. 50 ust. 1, art. 51 ust. 1 pkt 2 ustawy z dnia 27 marca 2003 roku o planowaniu i zagospodarowaniu przestrzennym (j.t. Dz. U. z 2017r., poz. 1073), oraz Rozporządzenia Ministra Infrastruktury z dnia 26 sierpnia 2003r. (Dz. U. Nr 164, poz. 1589) w sprawie oznaczeń i nazewnictwa stosowanych w decyzji o ustaleniu lokalizacji inwestycji celu publicznego oraz w decyzji o warunkach zabudowy po rozpatrzeniu wniosku: MIASTA MŁAWA, 06-500 Mława, ul. Stary Rynek 19 złożonego w dniu 04.07.2017r. w sprawie wydania decyzji o ustaleniu lokalizacji inwestycji celu publicznego dla inwestycji polegającej na budowie sieci energetycznej 0,4 kV oświetlenia ulicznego na ul. Kwiatowej i ul. Lipowej i na odcinku ul. płk Antoniego Lawicz-Liszki na działkach położonych w Mławie, oznaczonych nr ewid.: 10-3565, 10-3589, 10-3600 - teren nie jest objęty ustaleniami obowiązującego miejscowego planu zagospodarowania przestrzennego,

po uzyskaniu opinii:

- Zarządcy drogi gminnej w zakresie ustawy o drogach publicznych – ul. Kwiatowa, ul. Lipowa, ul. płk Antoniego Lawicz-Liszki – pismo GPP.6733.1.29.2017.MD z dnia 07.07.2017r.,

u s t a l a m
następujące warunki lokalizacji inwestycji celu publicznego

*budowie sieci energetycznej 0,4 kV oświetlenia ulicznego
na ul. Kwiatowej i ul. Lipowej i na odcinku ul. płk Antoniego Lawicz-Liszki,
na działkach położonych w Mławie,
oznaczonych nr ewid.: 10-3565, 10-3589, 10-3600*

na rzecz wnioskodawcy t.j.:

MIASTO MŁAWA
06-500 MŁAWA, UL. STARY RYNEK 19

I. USTALENIA DECYZJI:

1. USTALENIA DOTYCZĄCE RODZAJU ZABUDOWY

1.1. Obiekty infrastruktury technicznej uzbrojenia terenu.

2. USTALENIA DOTYCZĄCE FUNKCJI ZABUDOWY I ZAGOSPODAROWANIA TERENU

2.1. Budowa sieci energetycznej 0,4 kV oświetlenia ulicznego na ul. Kwiatowej i ul. Lipowej i na odcinku ul. płk Antoniego Lawicz-Liszki o dł. ok. 180 mb.

3. WARUNKI I SZCZEGÓŁOWE ZASADY ZAGOSPODAROWANIA TERENU ORAZ JEGO ZABUDOWY WYNIKAJĄCE Z PRZEPISÓW USTAWY O PLANOWANIU I ZAGOSPODAROWANIU PRZESTRZENNYM ORAZ Z PRZEPISÓW ODREBNYCH.

3.1. Warunki i wymagania ochrony i kształtowania ładu przestrzennego.

Dla projektowanej inwestycji ustala się lokalizację w strefie terenu objętego decyzją – zgodnie z załącznikiem graficznym.

Lokalizacja projektowanej inwestycji w strefie przebiegu istniejących sieci uzbrojenia terenu.

Lokalizacja inwestycji wymaga dokonania uzgodnień z właścicielami terenów na których projektuje się jej usytuowanie.

JL

Należy zachować odległości minimalne od istniejących budynków, sieci i urządzeń infrastruktury technicznej – odległości wynikające z uzyskanych opinii oraz obowiązujących przepisów techniczno-budowlanych oraz Polskich Norm.

3.2. Warunki wynikające z ochrony środowiska i zdrowia ludzi oraz dziedzictwa kulturowego i zabytków oraz dóbr kultury współczesnej.

- brak terenów podlegających ochronie tzn. parków narodowych, parków krajobrazowych, pomników przyrody, użytków ekologicznych, itp.,
- brak obiektów objętych ochroną poprzez wpisanie do rejestru zabytków, uznanych za pomnik historii, utworzenie parku kulturowego, brak obiektów zabytków nieruchomości i zabytków archeologicznych,
- nie występują tereny górnicze, tereny narażone na niebezpieczeństwo powodzi, tereny zagrożone osuwaniem się mas ziemnych itp.,
- nie występują tereny ograniczonego użytkowania.

Zgodnie z Rozporządzeniem Rady Ministrów z dnia 9.11.2010r. w sprawie przedsięwzięć mogących znacząco oddziaływać na środowisko (Dz. U. z 2016r., poz. 71) – planowane przedsięwzięcie nie jest zaliczane do przedsięwzięć mogących znacząco oddziaływać na środowisko oraz mogących wymagać sporządzenia raportu o oddziaływaniu przedsięwzięcia na środowisko.

Inwestycja musi być realizowana w sposób zapewniający maksymalne ograniczenie oddziaływania na środowisko.

Należy spełnić wymagania przepisów szczególnych w zakresie ochrony przed zanieczyszczeniem powietrza, wody i gleby (zakaz emisji do środowiska substancji, ścieków, odpadów, hałasu – przekraczających wielkości dopuszczalne określone obowiązującymi normami).

Ustala się zakaz wykonywania drenaży i urządzeń mogących wpłynąć na naruszenie stosunków wodnych, w tym długotrwałe obniżenie poziomu zwierciadła wody podziemnej.

Ustala się konieczność określenia na etapie projektu budowlanego obszaru oddziaływania projektowanej inwestycji.

3.3. Warunki wynikające z obsługi w zakresie infrastruktury technicznej i komunikacji.

Inwestycję należy realizować zgodnie z ustawą z dnia 21 marca 1985r. o drogach publicznych (Dz. U. 2016r., poz. 1440 j.t.).

3.4. Warunki wynikające z wymagań dotyczących ochrony interesów osób trzecich.

Inwestycja nie może pogarszać warunków użytkowania nieruchomości sąsiednich. Ponadto należy spełnić wymagania dotyczące ochrony uzasadnionych interesów osób trzecich. Ochrona ta obejmuje w szczególności:

- zapewnienie dostępu do drogi publicznej,
- ochronę przed pozbawieniem możliwości korzystania z wody, kanalizacji, energii elektrycznej i ciepłej, ze środków łączności oraz dopływu światła dziennego do pomieszczeń przeznaczonych na pobyt ludzi,
- ochronę przed uciążliwościami powodowanymi przez hałas, wibracje, zakłócenia elektryczne i promieniowanie,
- ochronę przed zanieczyszczeniem powietrza, wody lub gleby.

Lokalizacja inwestycji wymaga dokonania uzgodnień z właścicielami terenów na których projektuje się jej usytuowanie.

3.5. Warunki wynikające z ochrony obiektów budowlanych na terenach górniczych.

Brak terenów górniczych w strefie terenu objętego wnioskiem.

3.6. Warunki wynikające z przepisów szczególnych:

Przy sporządzaniu projektu budowlanego należy w szczególności uwzględnić niżej wymienione przepisy:

- a) Ustawa z dnia 7 lipca 1994r. Prawo budowlane oraz rozporządzenia i akty prawne wykonawcze do tejsze ustawy.
- b) Ustawa z dnia 3 lutego 1995r. o ochronie gruntów rolnych i leśnych.
- c) Ustawa z dnia 21 marca 1985r. o drogach publicznych oraz rozporządzenia i akty prawne wykonawcze do tejsze ustawy.
- d) Ustawa z dnia 27 kwietnia 2001r. Prawo ochrony środowiska oraz rozporządzenia i akty prawne wykonawcze do tejsze ustawy).

- e) Ustawa z dnia 18 lipca 2001r. Prawo wodne oraz rozporządzenia i akty prawne wykonawcze do teŝe ustawy.
- f) Ustawa z dnia 23 lipca 2003r. o ochronie zabytków i opiece nad zabytkami oraz rozporządzenia i akty prawne wykonawcze do teŝe ustawy.
- g) Ustawa z dnia 16 kwietnia 2004 roku o ochronie przyrody oraz rozporządzenia i akty prawne wykonawcze do teŝe ustawy.
- h) Ustawą z dnia 3 października 2008r. o udostępnianiu informacji o środowisku i jego ochronie, udziale społeczeństwa w ochronie środowiska oraz o ocenach oddziaływania na środowisko.
- i) Inne ustawy i rozporządzenia wykonawcze nie wymienione powyŝej a związane z projektowaną inwestycją.

II. LINIE ROZGRANICZAJĄCE TEREN INWESTYCJI:

Linie rozgraniczające teren inwestycji zostały określone na mapie w skali 1:1000 stanowiącej integralną część (załącznik graficzny) niniejszej decyzji.

Uzasadnienie

MIASTA MŁAWA, 06-500 Mława, ul. Stary Rynek 19 w dniu 04.07.2017r. wystąpiło do Burmistrza Miasta Mława z wnioskiem w sprawie wydania decyzji o ustaleniu lokalizacji inwestycji celu publicznego dla inwestycji polegającej na budowie sieci energetycznej 0,4 kV oświetlenia ulicznego na ul. Kwiatowej i l. Lipowej i na odcinku ul. płk Antoniego Lawicz-Liszki na działkach położonych w Mławie, oznaczonych nr ewid.: 10-3565, 10-3589, 10-3600. Projektowana inwestycja oraz niniejsza decyzja zgodna jest z obowiązującymi przepisami odrębnymi.

Niniejsza decyzja nie rodzi praw do terenu oraz nie narusza prawa własności i uprawnień osób trzecich. Wnioskodawcy, który nie uzyskał prawa do terenu, nie przysługuje roszczenie o zwrot nakładów poniesionych w związku z otrzymaną decyzją o ustaleniu lokalizacji inwestycji celu publicznego.

Projekt decyzji o ustalenie lokalizacji inwestycji celu publicznego został wykonany przez arch. Andrzeja Kalinowskiego członka Mazowieckiej Okręgowej Izby Architektów wpisanego na listę pod numerem MA-1186.

Decyzję o lokalizacji inwestycji celu publicznego wydano po uzgodnieniu z:

- 1) ministrem właściwym do spraw zdrowia - w odniesieniu do inwestycji lokalizowanych w miejscowościach uzdrowskich, zgodnie z odrębnymi przepisami – przepis nie dotyczy terenu objętego wnioskiem, brak wymogu dokonania uzgodnień;
- 2) wojewódzkim konserwatorem zabytków – w odniesieniu do obszarów i obiektów objętych formami ochrony zabytków – przepis nie dotyczy terenu objętego wnioskiem, brak wymogu dokonania uzgodnień;
- 3) dyrektorem właściwego urzędu morskiego - w odniesieniu do obszarów pasa technicznego, pasa ochronnego oraz morskich portów i przystani – przepis nie dotyczy terenu objętego wnioskiem, brak wymogu dokonania uzgodnień;
- 4) właściwym organem nadzoru górniczego - w odniesieniu do terenów górniczych – przepis nie dotyczy terenu objętego wnioskiem, brak wymogu dokonania uzgodnień;
- 5) właściwym organem administracji geologicznej - w odniesieniu do udokumentowanych złóż kopalin i wód podziemnych – nie dotyczy;
- 5a) starostą, jako właściwym organem ochrony środowiska - w odniesieniu do terenów zagrożonych osuwaniem się mas ziemnych – przepis nie dotyczy terenu objętego wnioskiem, brak wymogu dokonania uzgodnień;
- 6) organami właściwymi w sprawach ochrony gruntów rolnych i leśnych oraz melioracji wodnych - w odniesieniu do gruntów wykorzystywanych na cele rolne i leśne w rozumieniu przepisów o gospodarce nieruchomościami – przepis nie dotyczy terenu objętego wnioskiem, brak wymogu dokonania uzgodnień;
- 7) dyrektorem parku narodowego - w odniesieniu do obszarów położonych w granicach parku i jego otuliny – przepis nie dotyczy terenu objętego wnioskiem, brak wymogu dokonania uzgodnień;
- 8) regionalnym dyrektorem ochrony środowiska - w odniesieniu do innych niż wymienione w pkt 7 obszarów objętych ochroną na podstawie przepisów o ochronie przyrody – przepis nie dotyczy terenu objętego wnioskiem, brak wymogu dokonania uzgodnień;
- 9) właściwym zarządcą drogi - w zakresie obszarów przyległych do pasa drogowego – wymagana opinia zarządcy drogi gminnej – ul. Kwiatowa, ul. Lipowa, ul. płk Antoniego Lawicz-Liszki – pismo GPP.6733.1.29.2017.MD z dnia 07.07.2017r.;

- 10) wojewodą, marszałkiem województwa oraz starostą w zakresie zadań rządowych albo samorządowych, służących realizacji inwestycji celu publicznego, o których mowa w art. 48 - w odniesieniu do terenów, przeznaczonych na ten cel w planach miejscowych, które utraciły moc na podstawie art. 67 ustawy, o której mowa w art. 88 ust1 – przepis nie dotyczy terenu objętego wnioskiem, brak wymogu dokonania uzgodnień;
- 10a) wojewodą, marszałkiem województwa, regionalnym dyrektorem ochrony środowiska oraz starostą w zakresie zadań rządowych albo samorządowych, służących realizacji inwestycji celu publicznego, o których mowa w art. 39 ust.3 pkt. 3 - w odniesieniu do terenów, przeznaczonych na ten cel w planach miejscowych, które utraciły moc na podstawie art. 67 ustawy, o której mowa w art. 88 ust. 1 – przepis nie dotyczy terenu objętego wnioskiem, brak wymogu dokonania uzgodnień;
- 11) dyrektorem regionalnego zarządu gospodarki wodnej - w odniesieniu do:
- a) przedsięwzięć wymagających uzyskania pozwolenia wodnoprawnego, do wydania którego organem właściwym jest marszałek województwa lub dyrektor regionalnego zarządu gospodarki wodnej – przepis nie dotyczy terenu objętego wnioskiem, brak wymogu dokonania uzgodnień;
 - b) obszarów, o których mowa w art. 88d ust. 2 ustawy z dnia 18 lipca 2001r. - Prawo wodne w zakresie warunków zabudowy i zagospodarowania terenu – przepis nie dotyczy terenu objętego wnioskiem, brak wymogu dokonania uzgodnień.
- 12) właściwym organem Państwowej Straży Pożarnej i wojewódzkim inspektorem ochrony środowiska – nie dotyczy.

Uzgodnień, o których mowa powyżej, dokonuje się w trybie art. 106 Kodeksu postępowania administracyjnego.

Projektowana inwestycja oraz niniejsza decyzja zgodna jest z obowiązującymi przepisami odrębnymi. W trakcie prowadzonego postępowania administracyjnego strony postępowania nie wniosły uwag, wniosków i dowodów w przedmiocie sprawy.

Mając powyższe na uwadze, po rozpatrzeniu wniosku Inwestora oraz po uzgodnieniu niniejszej decyzji z organami określonymi w art. 53 ust. 4 ustawy o planowaniu i zagospodarowaniu przestrzennym postanowiono jak w sentencji decyzji.

Ustalenia niniejszej decyzji stanowią podstawę do opracowania projektu budowlanego i wystąpienia do Starosty Powiatowego o udzielenie pozwolenia na budowę.

Pouczenie:

Zgodnie z art. 65 ustawy z dnia 27 marca 2003 roku o planowaniu i zagospodarowaniu przestrzennym organ, który wydał decyzję o warunkach zabudowy albo decyzję o ustaleniu lokalizacji celu publicznego, stwierdza jej wygaśnięcie, jeżeli:

- 1) inny wnioskodawca uzyskał pozwolenie na budowę;
- 2) dla tego terenu uchwalono plan miejscowy, którego ustalenia są inne niż w wydanej decyzji.

Przepisu pkt. 2 nie stosuje się, jeżeli została wydana ostateczna decyzja o pozwoleniu na budowę. Stwierdzenie wygaśnięcia decyzji, o których mowa powyżej, następuje w trybie art. 162 §1 pkt. 1 Kodeksu postępowania administracyjnego.

Decyzja niniejsza nie uprawnia do rozpoczęcia wykonywania robót budowlanych.

Od decyzji niniejszej służy stronom odwołanie do Samorządowego Kolegium Odwoławczego w Ciechanowie za pośrednictwem Burmistrza Miasta Mława w terminie 14 dni od dnia jej doręczenia.

W trakcie biegu terminu do wniesienia odwołania strona może zrzec się prawa do wniesienia odwołania wobec organu administracji publicznej, który wydał decyzję. Z dniem doręczenia organowi administracji publicznej oświadczenia o zrzeczeniu się prawa do wniesienia odwołania przez ostatnią ze stron postępowania, decyzja staje się ostateczna i prawomocna, co oznacza, iż decyzja podlega natychmiastowemu wykonaniu i brak jest możliwości zaskarżenia decyzji do Wojewódzkiego Sądu Administracyjnego. Nie jest możliwe skuteczne cofnięcie oświadczenia o zrzeczeniu się prawa do wniesienia odwołania.

Jeżeli niniejsza decyzja została wydana z naruszeniem przepisów postępowania, a konieczny do wyjaśnienia zakres sprawy ma istotny wpływ na jej rozstrzygnięcie, na zgodny wniosek wszystkich stron zawarty w odwołaniu, organ odwoławczy przeprowadza postępowanie wyjaśniające w zakresie niezbędnym do rozstrzygnięcia sprawy. Organ odwoławczy przeprowadza postępowanie wyjaśniające także wówczas, gdy jedna ze stron zawarła w odwołaniu wniosek o przeprowadzenie

przez organ odwoławczy postępowania wyjaśniającego w zakresie niezbędnym do rozstrzygnięcia sprawy, a pozostałe strony wyraziły na to zgodę w terminie czternastu dni od dnia doręczenia im zawiadomienia o wniesieniu odwołania, zawierającego wniosek o przeprowadzenie przez organ odwoławczy postępowania wyjaśniającego w zakresie niezbędnym do rozstrzygnięcia sprawy.

Zgodnie z art. 53 ust. 6 ustawy o planowaniu i zagospodarowaniu przestrzennym odwołanie powinno zawierać zarzuty odnoszące się do decyzji, określać istotę i zakres żądania będącego przedmiotem odwołania oraz wskazywać dowody uzasadniające to żądanie.



Z up. BURMISTRZA

inż. Mirella Dragun
GŁÓWNY SPECJALISTA DS. PLANOWANIA
I ZAGOSPODAROWANIA PRZESTRZENNEGO

ZAŁĄCZNIKI:

1. Załącznik graficzny do decyzji w skali 1: 1000

OTRZYMUJA:

1. MIASTO MŁAWA, 06-500 MŁAWA, UL. STARY RYNEK 19
Wydział Inwestycji, 06-500 Mława, ul. Padlewskiego 13A
2. a/a

DO WIADOMOŚCI:

1. MARSZAŁEK WOJEWÓDZTWA MAZOWIECKIEGO, 03-719 Warszawa, ul. Jagiellońska 26

Zwolnione z opłaty skarbowej
na podstawie art.7 ustawy z dnia 16 listopada 2006r.
o opłacie skarbowej (j.t. Dz. U. z 2016r., poz. 1827)

GŁÓWNY SPECJALISTA
DS. PLANOWANIA I ZAGOSPODAROWANIA
PRZESTRZENNEGO

inż. Mirella Dragun
(podpis osoby dokonującej adnotacji)

Wydruk z mapy
Skala 1:1000

Woj. mazowieckie
Pow. mławski
Gmina: Mława
Obręb: 10 Masto Mława

LEGENDA

1,2,3,4, ...n - linia rozgraniczająca teren inwestycji

SPORZĄDZIŁ: arch. A.KALINOWSKI
Mazowiecka Okręgowa Izba Architektów
MA-1186

**BURMISTRZ
MIASTA MŁAWA**

Skala 1: 1 000

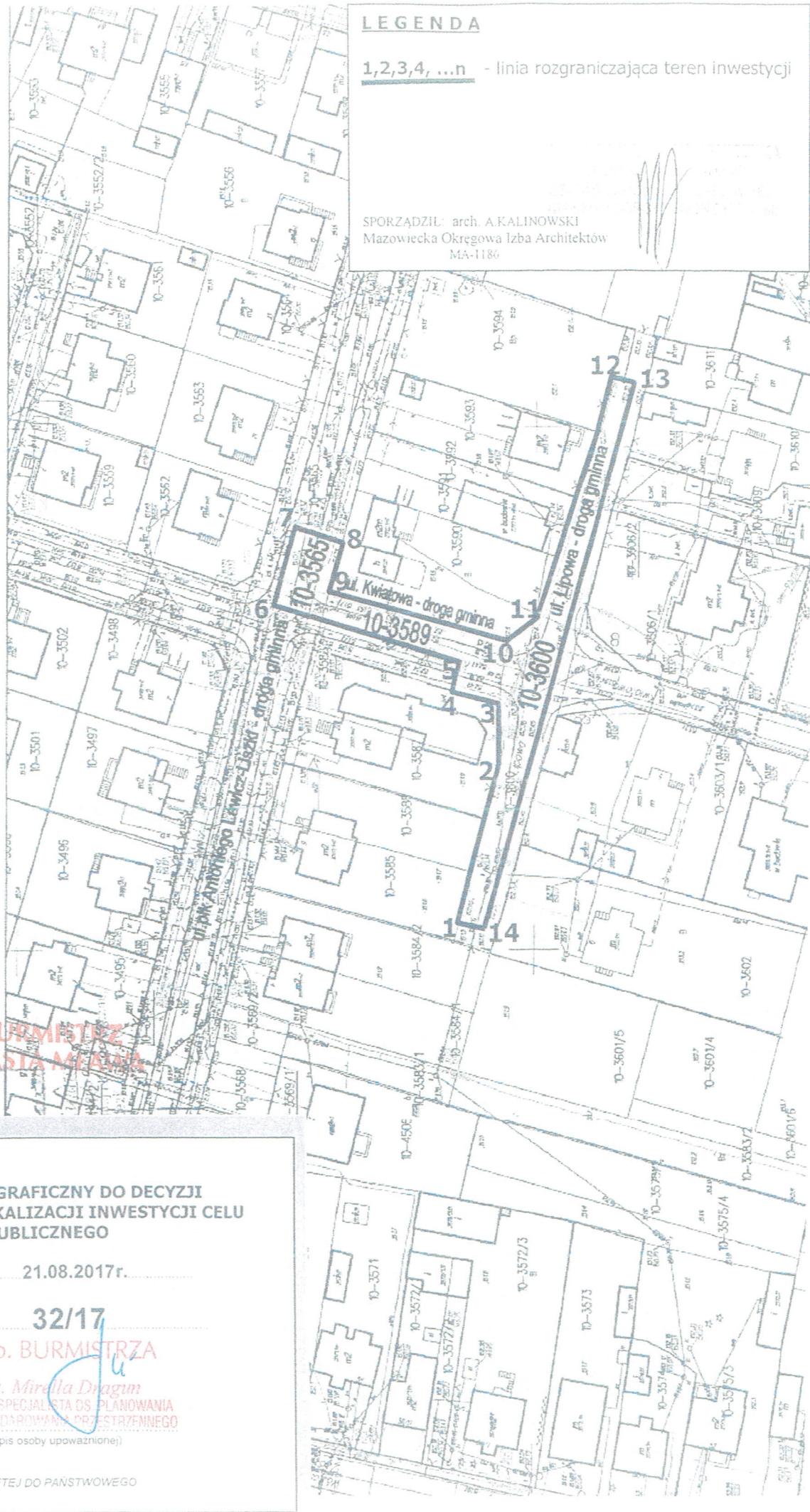
ZAŁĄCZNIK GRAFICZNY DO DECYZJI O USTALENIU LOKALIZACJI INWESTYCJI CELU PUBLICZNEGO

z dnia 21.08.2017r.

Nr 32/17
Z up. BURMISTRZA

inż. Mirilla Dragun
GŁÓWNY SPECJALISTA DS. PLANOWANIA
I ZAGOSPODAROWANIA PRZESTRZENNEGO
(podpis osoby upoważnionej)

OPRACOWANO NA MAPIE PRZYJĘTEJ DO PAŃSTWOWEGO
ZASOBU GEODEZYJNEGO



8. Opis techniczny

8.1 Podstaw opracowania.

Niniejszą dokumentację opracowano na podstawie:

- a). Zlecenie inwestora
- b). Map zasadniczych w skali 1 :500
- c). Własnej inwentaryzacji urządzeń elektroenergetycznych
- d). Uzgodnienia ZUD

8.2. Przedmiot opracowania

Przedmiotem niniejszego opracowania jest projekt:

Budowa oświetlenia ulicznego polegające na budowie linii zalicznikowej kablowej oświetlenia drogowego kablem typu YAKXS 4 X 25 mm² + płaskownik stalowy ocynkowany FeZn 25 x 4 mm o łącznej trasie 165 mb, oraz budowa 6 kompletnych latarni oświetlenia ulicznego (słup aluminiowy 6m z wysięgnikiem jednoramiennym anodowany na kolor Grafit, łukowym o długości ramienia 1m i kącie nachylenia 5 stopni, podnoszący wysokość zawieszenia oprawy o 1m, na fundamencie betonowym z oprawą LED 48W 5000K z optyką DW, całkowita moc 55W).

Przykładowy opis słupa i oprawy:

SŁUP aluminiowy z wysięgnikiem i Oprawą LED 48W 5000K DW

Na inwestycję przewidziano słupy aluminiowe anodowane na kolor grafitowy lub inny wyznaczony przez inwestora, cylindrycznie stożkowe jednoelementowe o całkowitej wysokości 6 metrów, średnica przy podstawie ϕ 178 mm, podstawa słupa o wymiarach 320 x 320 rozstaw śrub 250 x 250, grubość podstawy min 8mm co zapewnia stabilność całej konstrukcji, zabezpieczony elastomerem w kolorze słupa do wysokości 350mm. Na

szczyście słupa zainstalowany wysięgnik łukowy o długości ramienia 1m i kącie nachylenia 5 stopni, podnoszący wysokość zawieszenia oprawy o 1m tj. do 7 m.

Słup oraz wysięgnik zabezpieczony technologią anodowania minimalna grubość powłoki anody 20 µm, minimalna grubość ścianki słupa 3 mm. Powłoka anodowa jest integralnie związana z podłożem dzięki czemu nie ma możliwości ich złuszczenia odpryskiwania czy rozwarstwiania przez cały okres użytkowania słupa.

Słup winien posiadać deklaracje zgodności WE sygnowaną znakiem CE wystawioną przez producenta. Do wyposażenia dołączona ma być tabliczka bezpiecznikowa, oraz nierdzewiejący komplet elementów złącznych słupa (nakrętki, podkładki, osłony na nakrętki z tworzywa sztucznego zgodnego z kolorem słupa, kluczyc imbusowy). Dodatkowo każdy słup ma zostać dostarczony na inwestycje w zabezpieczeniu rękawem materiałowym usuwanym po zamontowaniu słupa co wpływa na minimalizowanie uszkodzeń w trakcie trwania inwestycji.

W celu montażu słupów oświetleniowych przewidziano fundament betonowy wykonany metoda wibroprasowania w celu uzyskania lepszych parametrów zagęszczenia betonu. Fundament o klasie wyższej bądź równoważnej dla klasy C25/30. Zbrojenie fundamentu powinno być wykonane ze stali, a końce śrubowe powinny być cynkowane ogniowo i zabezpieczone tulejką termokurczliwą , lub innymi zabezpieczeniami na czas składowania w celu uniemożliwienia bezpośredniego kontaktu końca śrubowego z podstawą aluminiowa słupa. Konstrukcja fundamentu powinna być jednoelementowa o przekroju kwadratowym ,oraz wyposażona w otwory umożliwiające wprowadzenie kabli przyłączeniowych. Fundament winien być doposażony w komplet nakrętek montażowych oraz tulejek poprawiających walory estetyczne montowanego słupa.

Oprawa LED 48 5000K DW

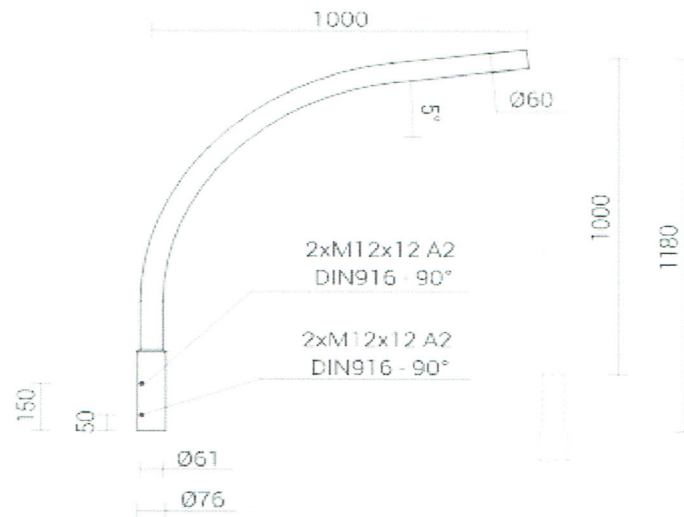
W celu oświetlenia przewidziano montaż punktów świetlnych zrealizowanych za pomocą opraw LED. Oprawa przeznaczona do montażu na wysięgniku średnica zakończenia wysięgnika powinna wynosić 60 mm. Konstrukcja oprawy z profili oraz blach, wykonywanych z aluminium o przewodności cieplnej (>200W/mK) zabezpieczona przez anodowanie, powłoka 20 mikron. Oprawa anodowana w kolorze grafitowym. Kształt oprawy według załączonej karty katalogowej powłoka anodowana. Oprawa wyposażona w 24 diod

CREE XT-E lub równoważne , diody umieszczone na płytce drukowanej MCPCB z elementami zabezpieczającymi, zintegrowana z soczewką asymetryczną wykonaną z tworzywa PMMA o podwyższonych właściwościach temperaturowych. Moc całkowita oprawy przy zasilaniu prądem 650mA wynosi 55W. Strumień świetlny oprawy min 5500 lm. Oprawa z możliwością wymiany pojedynczych modułów optycznych. Wymiana pojedynczego modułu optycznego nie może przekraczać 20% wartości oprawy co ma wpływ na koszty eksploatacji po okresie gwarancji. Temperatura barwy światła 5000K +/- 3%, oprawa osiąga efektywność energetyczną klasy A++ co ma bezpośrednie przełożenie na zmniejszenie kosztów eksploatacyjnych, a także pozytywnie wpływa na środowisko naturalne. Żywotność diod LED minimum 50 000 godzin, gwarancja producenta na oprawę minimum 5 lat. Oprawa przystosowana do pracy w temperaturach od -40 stopni C do 40 stopni C. W oprawie powinien być zainstalowany zasilacz wyposażony w niezbędne zabezpieczenia: przepięciowe, zwarciovowe oraz zabezpieczenie chroniące diody LED zamontowane w oprawie przed przegrzaniem, IP66 modułu optycznego i zasilacza. Wymagane dodatkowe zabezpieczenie w oprawie 10KV. Oprawy muszą posiadać deklarację zgodności CE producenta.

Dodatkowe informacje:

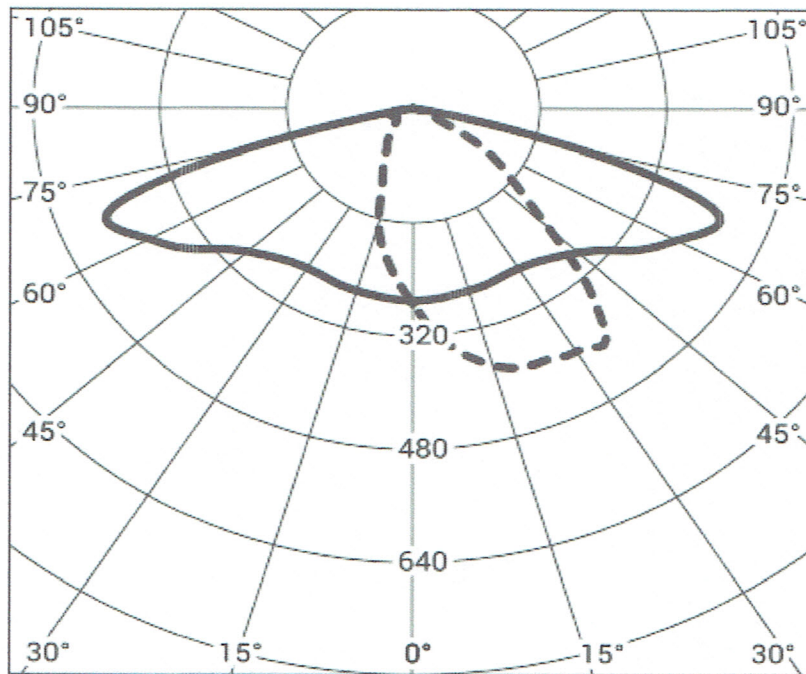
- dopuszcza się zastosowanie oprawy równoważnej co oznacza nie gorszej niż zaproponowana,
- równoważność należy potwierdzić szczegółowymi obliczeniami na podkładzie,
- nie dopuszcza się stosowania opraw z zastosowanym radiatorem na zewnątrz oprawy, co może wpływać na zbieranie się zanieczyszczeń ze środowiska naturalnego,
- zastosowana oprawa umożliwi redukcję strumienia w czasie przy zastosowaniu profili czasowych. Istnieje również możliwość zastosowania jej w przypadku systemu DALI.

Wizerunek wysięgnika



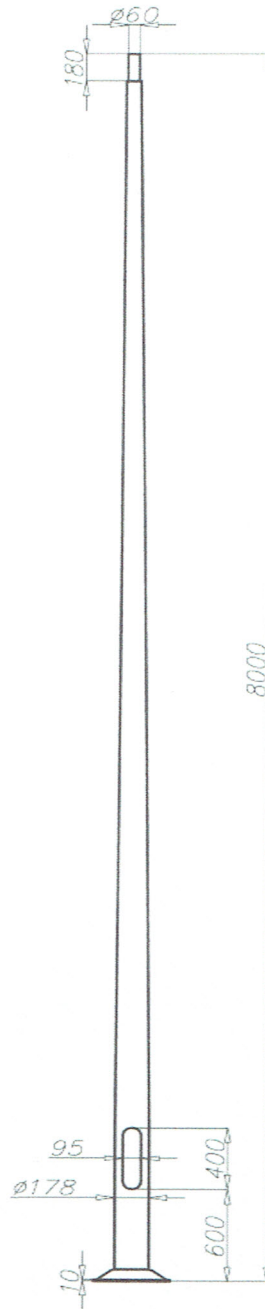
Krzywa rozsyłu:

DW



cd/klm
— C0 - C180 - - - C90 - C270

Wizerunek słupa



8.3 Budowa linii kablowej.

Przyłącze oraz linię kablową oświetlenia ulicznego należy wykonać kablem ziemnym typu YAKXS 4 x 25 mm² zgodnie z trasą pokazaną na planie realizacyjnym w skali 1:500 rys. Nr 1. Kable należy ułożyć w rurze osłonowej typu DVK 75mm.

Wykopy pod kabel należy wykonać ze szczególną ostrożnością. Kabel powinien być ułożony w ziemi na głębokości 0.6 m i na 10 cm warstwie piasku oraz winien być przykryty taką samą warstwą piasku.

Na całej długości kabla na głębokości 25 cm nad nim należy ułożyć folię z tworzywa sztucznego koloru niebieskiego grubości 0,5 mm i szerokości min. 25 cm. Na kabel należy nałożyć opaski z oznaczeniami – roku budowy, typu kabla i jego przekroju, oraz kierunku zasilania i jego właściciel. Przed zasypaniem kabel należy zgłosić uprawnionej osobie do wykonania inwentaryzacji geodezyjnej.

Na powierzchni ziemi ustawić oznaczniki betonowe trasy kablowej. Oznaczniki te powinny znajdować się na wszystkich zmianach kierunku trasy, przy mufach i zblizeniach. Na początku kabla pozostawić 1 metrowy zapas kabla natomiast przy każdym słupie pozostawić zapasy na kablach nie mniejsze jak 1 mb.

Tablica 2. Odległości kabli elektroenergetycznych i sygnalizacyjnych ułożonych w ziemi od innych urządzeń podziemnych

Lp.	Rodzaj urządzenia podziemnego	Najmniejsza dopuszczalna odległość [cm]			
		kable o napięciu znamionowym $U_N \leq 30$ kV		kable o napięciu znamionowym 30 kV < $U_N \leq 110$ kV	
		pionowa na skrzyżowaniu	pozioma przy zblizeniu	pionowa na skrzyżowaniu	pozioma przy zblizeniu
1	Rurociągi wodociągowe, ściekowe, ciepłne, gazowe z gazami niepalnymi	25 + średnica rurociągu	25 + średnica rurociągu	50 + średnica rurociągu	50 + średnica rurociągu
2	Rurociągi z gazami i cieczami palnymi	uzgodnić z właścicielem rurociągu, ale nie mniej niż w lp. 1			
3	Zbiorniki z gazami i cieczami palnymi	nie mogą się krzyżować	200	nie mogą się krzyżować	uzgodnić z właścicielem rurociągu, ale nie mniej niż 250
4	Części podziemne linii napowietrznych (ustój, podpora, odciążka)	nie mogą się krzyżować	40	nie mogą się krzyżować	100
5	Podziemne części budynków i inne budowle, np. przyczółki, z wyjątkiem urządzeń wyszczególnionych w lp. 1, 2, 3, 4	nie mogą się krzyżować	50*	nie mogą się krzyżować**	100
6	Skrajna szyna trakcji, rowy odwadniające w pasie technicznym kolei	100 – między osłoną kabla i stopą szyny; 50 – między osłoną kabla a dnem rowu odwadniającego	250*	120 – między osłoną kabla i stopą szyny; 80 – między osłoną kabla a dnem rowu odwadniającego	250
7	Urządzenia do ochrony budowli od wyładowań atmosferycznych	PN-EN 62305 2008-2009, Ochrona odgromowa. Wymagania ogólne			

* Dopuszcza się zmniejszenie odległości podanych w tablicy 2 pod warunkiem zastosowania osłon otaczających i uzgodnienia odstępstwa z użytkownikami obiektów.
 ** Dopuszcza się w przypadku ułożenia kabli w kanałach, tunelach, kanalizacji kablowej, przewiertach sterowanych, po uzgodnieniu z właścicielami budynków lub budowli.

Wykopy pod kabel należy wykonać ręcznie pod nadzorem właścicieli urządzeń podziemnych.

Po ułożeniu kabla należy wykonać pomiary:

- a/. Sprawdzenia ciągłości żył i stanu izolacji.
- b/. Sprawdzenia przed zasypaniem kabla czy sposób ułożenia odpowiada normie i jest zgodny z projektem.
- c/. Sprawdzenia zgodności faz i kolejności faz.
- d/. Pomiar oporności izolacji.
- e/. Sprawdzenia wytrzymałości elektrycznej.
 - pomiar wartości oporności uziemienia

Z pomiarów należy sporządzić stosowne protokoły.

Na szafę oświetlenia ulicznego i słupie należy założyć tabliczki identyfikacyjne, których treść należy uzgodnić w Dziale Zarządzania Eksploatacją Rejonu Dystrybucji Mława, również przed przystąpieniem do realizacji prac należy uzgodnić sposób i termin ich wykonania.

8.4. Uziemienie.

Uziemienie należy wykonać z płaskownika stalowego ocynkowanego FeZn o przekroju 25 x 4 mm i podłączyć w projektowanej rozdzielnicy do obudowy oraz, podłączyć w słupie do jego obudowy, do zacisku uziemienia słupa należy podłączyć metalicznie obudowę oprawy. Płaskownik należy ułożyć w wspólnym wykopie pod kablem na głębokości minimum 20 cm.

8.5. Obciążalność zwarciorowa i wytrzymałość.

Obciążalność długotrwała kabla YAKY 4 x 25 mm² wynosi 110A.

8.6. Środki dodatkowej ochrony przeciwporażeniowej.

Jako środek dodatkowej ochrony przeciwporażeniowej przewidziano „szybkie wyłączenie”. Układ sieci TN-C 3-faz. 4 przewodowy z bezpośrednio uziemionym przewodem neutralnym. linii kablowej z uziemieniem o wartości oporności $R_u \leq 10 \Omega$.

8.7. Uwagi końcowe.

8.7.1. Całość prac wykonać w oparciu o „Standardy urządzeń i rozwiązań do stosowania w ENERGA-OPERATOR S.A. Oddział w Płocku” oraz niniejszy projekt z zachowaniem postanowień obowiązujących norm, albumów, katalogów. Przepisów w wykonawstwie oraz zgodnie z wiedzą techniczną.

8.7.2. Wszelkie prace montażowe wykonać zgodnie z „Warunkami technicznymi wykonania i odbioru robót budowlano-montażowych. Część V – roboty elektryczne” oraz zgodnie z obowiązującymi przepisami BHP i uzgodnieniami.

Tyczenie oraz inwentaryzację zlecić uprawnionej jednostce geodezyjnej.

Materiały użyte do budowy, powinny posiadać atest oraz być dopuszczone do stosowania na terenie zarządzanym przez ENERGA-OPERATOR S.A. Oddział w Płocku.

8.7.3. Wszelkie prace winna wykonać osoba, przedsiębiorstwo, które posiada odpowiednie kwalifikacje i uprawnienia do prowadzenia robót w zakresie elektrycznym.

9.7.4. Użyte do budowy materiały i urządzenia powinny posiadać certyfikat dopuszczenia do obrotu i stosowania w budownictwie zgodnie z Zarządzeniem Dyrektora Polskiego Centrum Badań i Certyfikacji z dnia 20.05.1994r w sprawie wykazu wyrobów podlegających obowiązującemu zgłoszeniu do certyfikacji na znak bezpieczeństwa i oznaczenia tym znakiem IM.P. Nr 39194 poz. 335 / oraz - zgodnie z Rozporządzeniem Gospodarki Przestrzennej i Budownictwa z dn. 19.12.1994 w sprawie aprobat i kryteriów technicznych dotyczących wyrobów budowlanych I Dz. U. Nr 10 poz. 48 z dnia 08.02.1995r/ Normami Polskimi lub w przypadku braku takich norm z aprobatami technicznymi stosownie do ustaleń Ustawy z dnia 03.04.1993r. o badaniach i certyfikacji (Dz. U. Nr. 55 G poz. 250).

tech. elek. Leonard Witkowski
uprawniony projektant oraz kierownik
budowy i robót w spec. instalacyjno-inżynierskiej
w zakresie instalacji elektrycznych
Nr ewid. Cie 41/84
06-500 Mława, ul. Rep. Pińczowskiej 4

11. Zestawienie materiałów podstawowych

1. Kabel YAKXS 4 x 25mm ²	mb.	173
2. Barka ocynkowana FeZn 25x4mm	mb.	189
3. Folia niebieska	mb.	165
4. Rura ochronna osłonowa typu DVK 75	mb	154
5. Pręt stalowy 16mm ocynkowany L =1,5m	kpl.	4
6. Grot 16mm ocynkowany	szt.	2
7. Oznacznik kablowy	szt	17
z trwałymi napisami zawierającymi informacje: poziom napięcia, typ i przekrój kabla, właściciela linii kablowej, rok ułożenia,		
8. Piasek na podsypkę	m ³	2
9. Słup aluminiowy 6m anodowany grafitowy wg. PT	szt.	6
11. Fundament betonowy B-60	szt.	6
13. Przewód YDYżo 3x2,5mm ²	m	60
14. Rura ochronna twarda 110mm	m	7
15. Tabliczka bezpiecznikowa TB-11	szt.	6
16. Oprawa LED 48W 5000 z optyką DW	kpl	6
17. I inne drobne materiały		

INFORMACJA

Dotycząca bezpieczeństwa i ochrony zdrowia

OPIS

Do informacji dotyczącej bezpieczeństwa i ochrony zdrowia

Inwestor: Miasto Mława

06-500 Mława ul. Stary Rynek 19

Nazwa obiektu: Budowa punktów świetlnych ul. Lipowa w Mławie

Adres budowy: Mława działki nr 10-3565, 10-10-3589, 10-3600

**W OBRĘBIE NR 0010 m. Mława,
JEDNOSTKA EWIDENCYJNA 141301_1 Mława**

**JEDNOSTKA PROJEKTOWA:
Usługi Projektowe Leonard Witkowski
06-500 Mława ul. Republiki Pińczowskiej 4**

AUTOR PROJEKTU:

- LEONARD WITKOWSKI, upr. proj. nr CIE-13/84, MAZ/IE/4758/01

Mława, sierpień 2017 r.

tech. elek. Leonard Witkowski
uprawniony projektant oraz kierownik
budowy i robót w spec. instalacyjno-inżynierskiej
w zakresie instalacji elektrycznych
Nr ewid. Cie 18/84
06-500 Mława, ul. Rep. Pińczowskiej 4

Podstawa opracowania:

1. Mapa sytuacyjno – wysokościowa w skali 1:500 wydana przez Wydział Geodezji, Kartografii, Katastru i Gospodarki Nieruchomościami Starostwa Powiatowego w Mławie
2. Protokół z narady koordynacyjnej w Nr G.6630.2.118.2017 z dnia 24.08.2017r
3. Wizja i pomiary w terenie oraz uzgodnienia z Inwestorem

Zakres robót:

Zakres wykonywanych robót objętych opracowaniem :

- Budowa zalicznikowej linii kablowej 0,4 kV oświetlenia ulicznego o długości trasy linii 165 mb
- Zabudowa latarni oświetleniowych 6 kpl.

Zakres rzeczowy przedmiotowej inwestycji oraz kolejność realizacji:

Roboty ziemne, montażowe i instalacyjne kabla Nin 0,4 kV, słupów oświetleniowych wraz z opravami.

Kolejność realizacji robót:

- Zapoznanie pracowników z projektem budowlanym
- Przygotowanie placu budowy
- Wytyczenie trasy linii kablowej i określenie położenia skrzynek rozdzielczych
- Wykonanie robót ziemnych
- Układanie kabla energetycznego
- Montaż słupów oświetlenia ulicznego

- Montaż opraw oświetleniowych
- Inwentaryzacja geodezyjna powykonawcza
- Zasypanie wykopu i uporządkowanie placu budowy
- Pomiary, uruchomienie i odbiór wykonanej instalacji

Wykaz elementów zagospodarowania działki lub terenu, które mogą stwarzać zagrożenie bezpieczeństwa i zdrowia ludzi:

- Istniejące linie energetyczne podziemne
- Droga miejska – ruch samochodowy
- Sieć wodociągowa, kanalizacyjna, gazowa i telefoniczna

Wskazanie przewidywanych zagrożeń występujących podczas realizacji robót budowlanych:

- transport i składowanie materiałów budowlanych – przyciśnięcie pracownikowi kończyn przez elementy konstrukcyjne, otarcia naskórka
- wykopy pod kabel linii n.n. – uszkodzenie istniejących kabli nN i SN, pracownik może ulec porażeniu prądem elektrycznym
- wykopy ręczne pod kabel linii n.n. – oberwanie się skarpy i przysypanie pracownika
- wykopy pod fundamenty i słupy – uszkodzenie istniejących sieci podziemnych
- wykopy ręczne pod fundamenty i słupy – oberwanie się skarpy i przysypanie pracownika
- montaż i stawianie fundamentów i słupów – przyciśnięcie pracownikowi kończyn, uszkodzenie ciała przy zerwaniu lub zsunięciu zawiesi z haka dźwigu
- wykonanie skrzyżowania linii z istniejącą linią kablową Nin – pracownik może ulec porażeniu prądem elektrycznym
- wykonanie skrzyżowania linii z istniejącym gazem – uszkodzenie sieci gazowniczej może spowodować jej wybuch a w konsekwencji utratę przez pracownika zdrowia lub życia
- porażenie prądem elektrycznym: przy pracach z użyciem elektronarzędzi

- hałas: w czasie pracy maszyn i narzędzi mechanicznych
- wysiłek fizyczny: występuje podczas wykonywania większości prac

Sposób prowadzenia instruktażu pracowników przed przystąpieniem do robót szczególnie niebezpiecznych:

- zapoznanie pracowników zatrudnionych na budowie z zakresem niebezpieczeństwa przy poszczególnych fazach robót budowlanych bezpośrednio przed przystąpieniem do wykonania robót
- prowadzenie szkoleń z zakresu BHP

Wskazanie środków technicznych zapobiegających niebezpieczeństwom

- wyposażenie pracowników w odpowiednie środki techniczno – ochronne
- zabezpieczenie placu budowy przed dostępem osób niezatrudnionych
- zabezpieczenie placu budowy w niezbędne środki łączności
- wyposażenie budowy w środki pierwszej pomocy
- składowanie materiałów w odpowiednich miejscach aby nie tarasowały i utrudniały dojazdu i dojścia
- wyposażenie placu budowy w niezbędny sprzęt p. poz.

Mława wrzesień 2017r.

Opracował:

tech. elek. Leonard Witkowski
uprawniony projektant oraz kierownik
budowy i robót w spec. instalacji inżynierskiej
w zakresie instalacji elektrycznych
Nr ewid. CIE 18/84
06-500 Mława, ul. Rep. Pińczowskiej 4