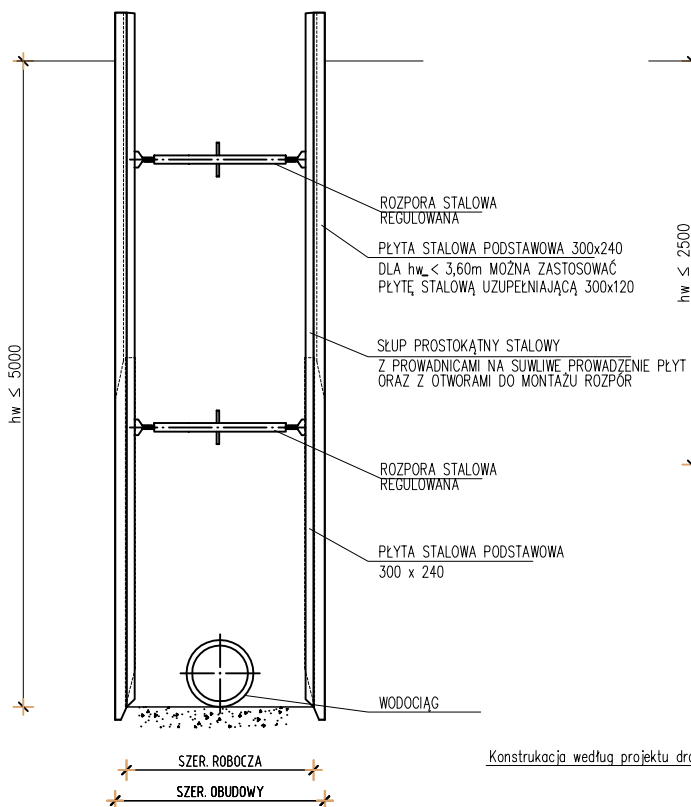
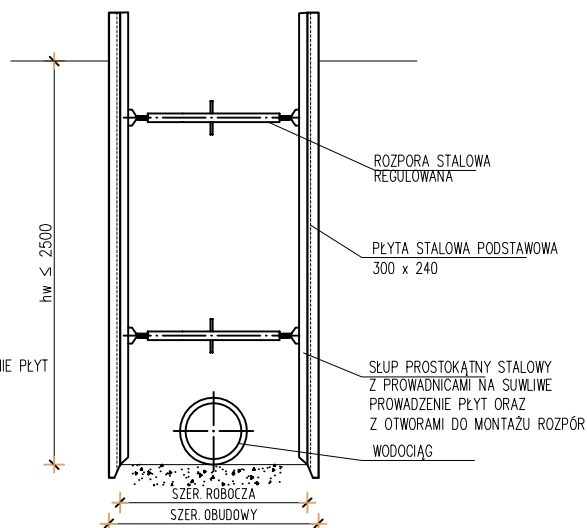


**PRZEKRÓJ PRZEZ ZABEZPIECZENIE WYKOPÓW OBUDOWA PRZENOŚNA
DLA ZABEZPIECZENIA WYKOPÓW O GŁĘBOKOŚCI 2,50m < hw < 5,0m**

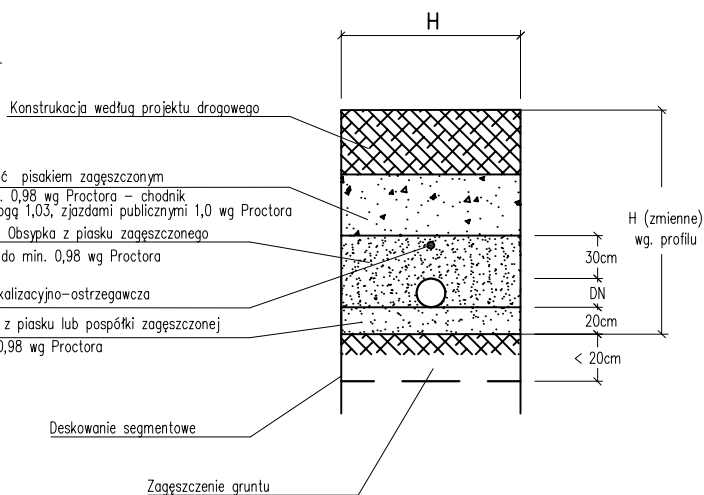


UWAGA:
1. Podczas montażu zabezpieczeń stosować się ściśle do zaleceń zawartych w katalogu producenta wybranego systemu.

**PRZEKRÓJ PRZEZ ZABEZPIECZENIE WYKOPÓW OBUDOWA PRZENOŚNA
DLA ZABEZPIECZENIA WYKOPÓW O GŁĘBOKOŚCI hw ≤ 2,50m**



**UŁOŻENIE PRZEWODÓW WODOCIĄGOWYCH
W WYKOPIE – CAŁKOWIA WYMIANA GRUNTU**



JEDNOSTKA PROJEKTOWA: Biuro Konstrukcyjne REJPROJEKT Anna Rej Siolkowa 336, 33-330 Grybów (adres koresp.) ul. Owocowa 6, 30-434 Kraków www.rejprojekt.pl REJPROJEKT BIURO KONSTRUKCYJNE		INWESTOR: Powiatowy Zarząd Dróg w Mławie ul. Stefana Roweckiego "Grota" 10 06-500, Mława	
ZAMIERZENIE BUDOWLANE: Poprawa spójności komunikacyjnej poprzez rozbudowę skrzyżowania ulic: Lelewela w ciągu drogi powiatowej nr 4640W, Kościuszki w ciągu drogi powiatowej nr 2370W, Granicznej i ul. Brukowej w ciągu drogi powiatowej nr 2369W na terenie miasta Mława			BRANŻA: SANITARNA
BUDOWLA: SIEĆ WODOCIĄGOWA			STADIUM: PROJEKT WYKONAWCZY
NAZWA RYSUNKU: Schemat wykopu ETAP I			DATA: 12.2016 SKALA: - - - NR RYS.: W-06.0
FUNKCJA	IMIĘ I NAZWISKO	NR UPRAWNIENIŃ I SPECJALNOŚĆ	PODPIS
PROJEKTANT	inż. Tadeusz Pietrucha	Upr. 248/78 SANITARNA	
SPRAWDZAJĄCY	mgr inż. Agnieszka Kurowska	MAP/0221/POOS/11 SANITARNA	
OPRACOWUJĄCY	mgr inż. Marek Dietrich	- - - SANITARNA	
Prawa autorskie zastrzeżone, łącznie z prawem reprodukcji lub udostępniania osobom trzecim niniejszego opracowania lub jego części bez upoważnienia Inwestora			