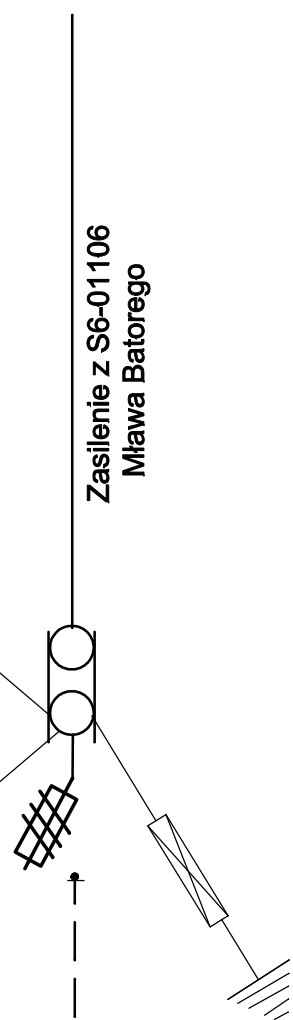


projektowane roboty:

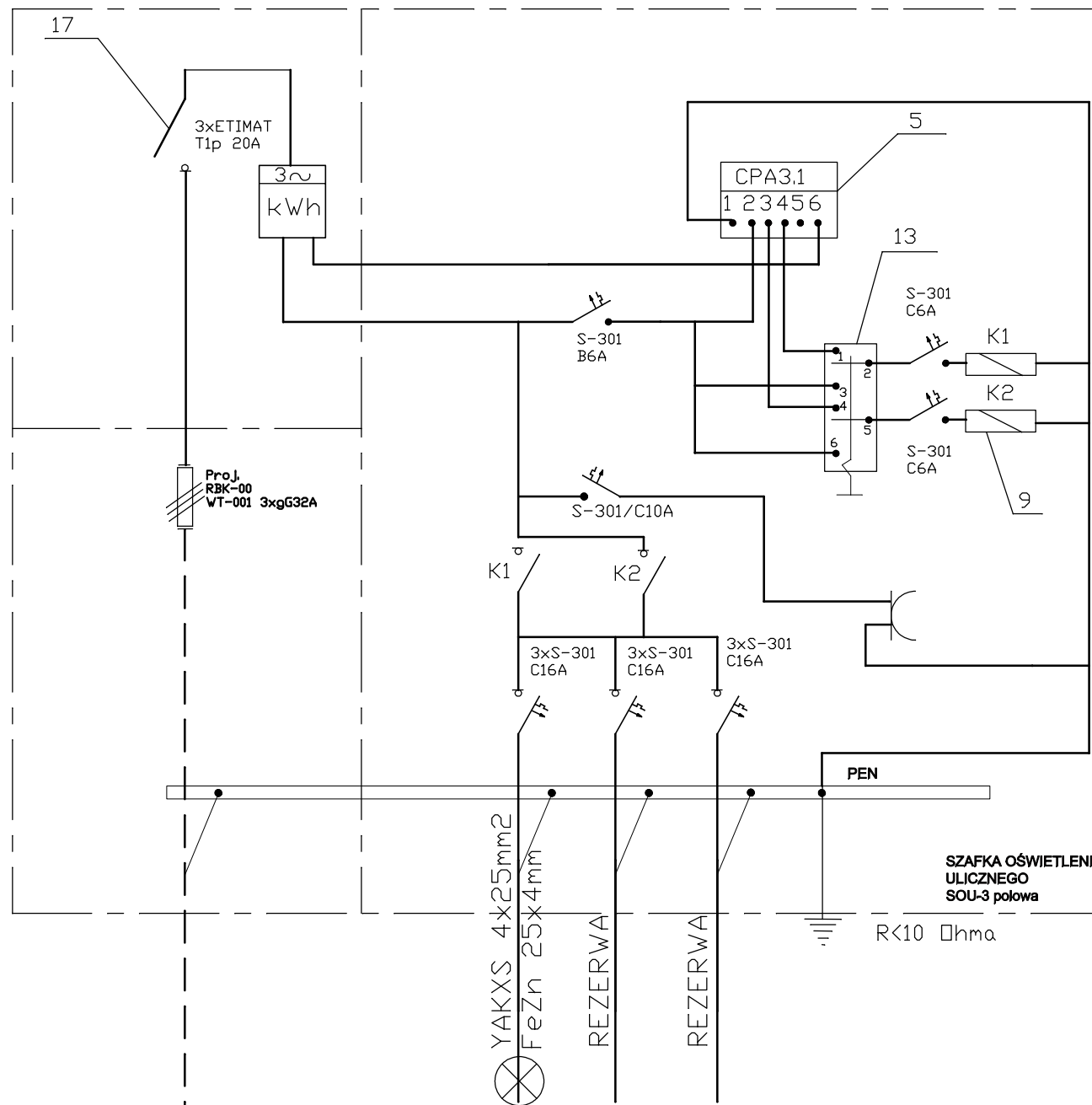
1. zabudować słupowym rozłącznik bezpiecznikowy firmy ENSTO typ 160.41, 3-bieguny+N ZI-00
2. zabudować odgromniki ASA 440-10 BO+D+P,
3. wykonać uzziemienie ochronne

RK-10
bez numeru



R<10 □hma

Projektowane przyłącze kablem YAKXS 4x25mm² ułożyć w rurze ochronnej typu DVK 75mm L=0,6m L1=8m



SZAFKA OŚWIETLENIA
ULICZNEGO
SOU-3 połowa

RK10 □hma

YAKXS 4x25mm²
FeZn 25x4mm

REZERWA

REZERWA

5. astronomiczny zegar sterujący
9. stycznik
13. przełącznik manewrowy
17. ogranicznik mocy

USŁUGI PROJEKTOWE
Leonard Witkowski
06-500 Mława, ul. Republiki Piłczowskiej 4

INWESTOR Miasto Mława, 06-500 Mława ul. Stary Rynek 19		
STADIUM PROJEKT BUDOWLANY	BRANŻA ELEKTRYCZNA	SKALA:
RYSUNEK Schemat szfy oświetlenia ulicznego		NUMER RYSUNKU 1
TEMAT: Budowa punktów świetlnych w ul. Dworcowej w Mławie		
PROJEKTANT BRANŻA ELEKTRYCZNA: technik elektryk Leonard Witkowski uprawniony projektant oraz kierownik budowy i robót w spec. instalacyjno-inżynierskiej i zakresie instalacji elektrycznych nr Cie-18/84, MOIIB nr MAZ/IE/4758/01		PODPIS