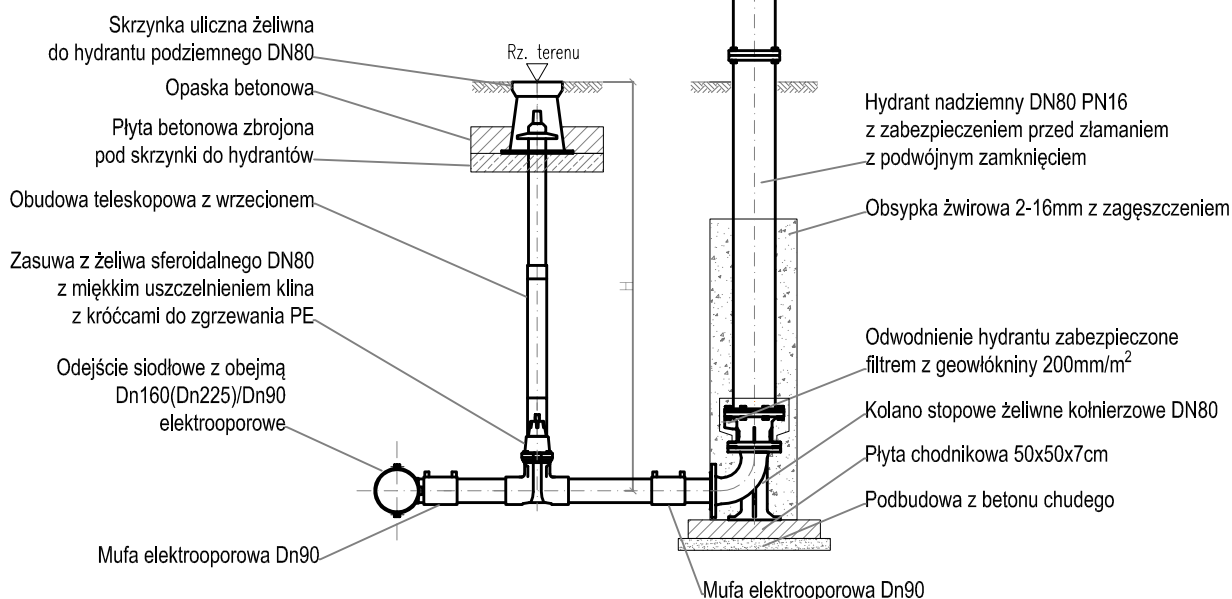
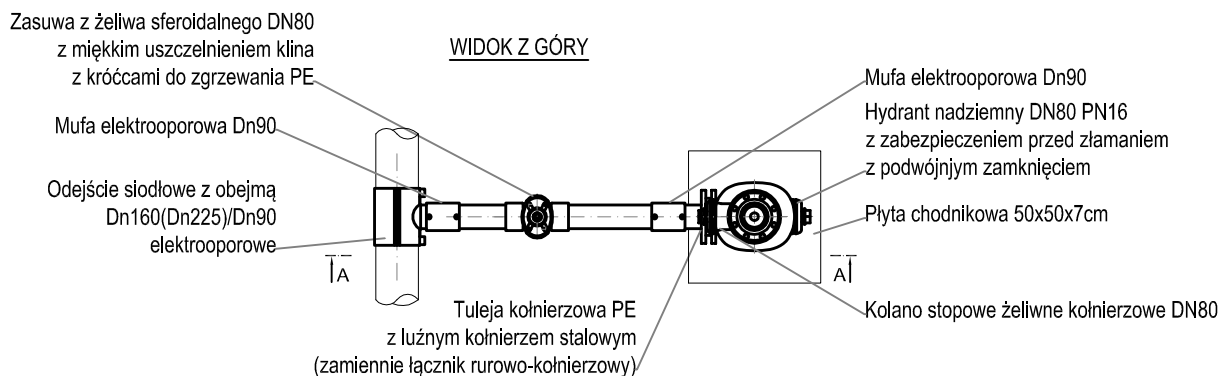


SCHEMAT ZABUDOWY HYDRANTU NADZIEMNEGO

PRZEKRÓJ A-A



WIDOK Z GÓRY



UWAGI I ZALECENIA:

- Wszystkie kształtki i armatura z żeliwa sferoidalnego, zabezpieczone powłoką aktywną zawierającą stop cynku z aluminium wzbogacony miedzią [ZnAl 85/15 (Cu), 400g/m²] nakładana ogniowo w łuku elektrycznym z jednego drutu stopowego + powłoka zabezpieczająca z żywicy akrylowej na zewnątrz oraz wewnętrzną powierzchnią rur i kielichów pokrytą wykładziną z żywicy epoksydowej nakładaną w procesie kateforezy o grubości minimum 300µm.
- Kształtki i elementy wykonane z PE100 SDR17 do zgrzewania elektrooporowego
- Poszczególne odcinki rur PE łączyć przy użyciu muf elektrooporowych Dn90
- Między kształtki żeliwne a blok oporowy należy włożyć folię PVC gr. 2mm
- Odwodnienie hydrantu wyposażać w rurę spustową odwadniającą zabezpieczającą hydrant przed zamarznięciem

JEDNOSTKA PROJEKTOWA: Biuro Konstrukcyjne REJPROJEKT Anna Rej Siolkowa 336, 33-330 Grybów (adres koresp.) ul. Owocowa 6, 30-434 Kraków www.rejprojekt.pl tel. 12 346 14 47		INWESTOR: Powiatowy Zarząd Dróg w Mławie ul.Stefana Roweckiego "Grota" 10 06-500, Mława	
ZAMIERZENIE BUDOWLANE: Poprawa spójności komunikacyjnej poprzez rozbudowę skrzyżowania ulic: Lelewela w ciągu drogi powiatowej nr 4640W, Kościuszki w ciągu drogi powiatowej nr 2370W, Granicznej i ul. Brukowej w ciągu drogi powiatowej nr 2369W na terenie miasta Mława			BRANŻA: SANITARNA
BUDOWLA: SIEĆ WODOCIĄGOWA			STADIUM: PROJEKT WYKONAWCZY
NAZWA RYSUNKU: Schemat zabudowy hydrantu ETAP I			DATA: 12.2016
			SKALA: - - -
			NR RYS.: W-05.0
FUNKCJA	IMIĘ I NAZWISKO	NR UPRAWNIEŃ I SPECJALNOŚĆ	PODPIS
PROJEKTANT	inż. Tadeusz Pietrucha	Upr. 248/78 SANITARNA	
SPRAWDZAJĄCY	mgr inż. Agnieszka Kurowska	MAP/0221/POOS/11 SANITARNA	
OPRACOWUJĄCY	mgr inż. Marek Dietrich	- - - SANITARNA	
Prawa autorskie zastrzeżone, łącznie z prawem reprodukcji lub udostępniania osobom trzecim niniejszego opracowania lub jego części bez upoważnienia Inwestora			