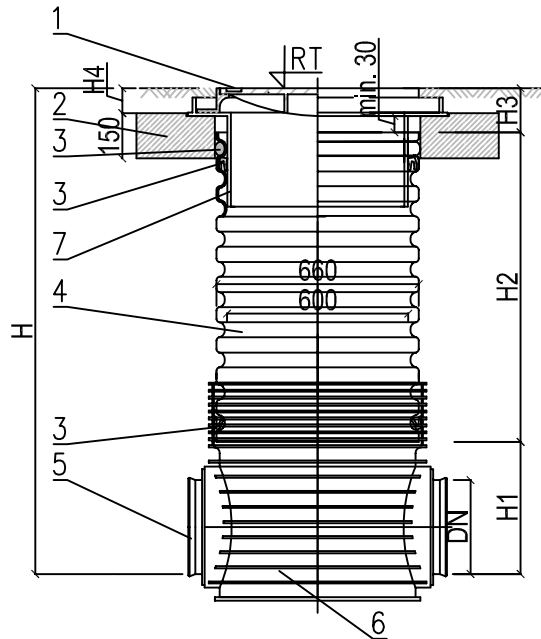


STUDZIENKA INSPEKCYJNA KANALIZACYJNA Ø600mm



Studnia kanalizacyjna tworzywowa Ø600mm:

Uwagi:

Studzienki kanalizacyjne opracowano w oparciu o PN-EN 13598-2.
Elementy studni łączone na uszczelkę gumowa.

Objaśnienia:

1. Właz żeliwny kl. D400 wg PN-EN 124:2000 o średnicy Ø600mm z zamkiem
2. Pierścień odciążający
3. Uszczelka
4. Rura trzonowa karbowana z PP Ø600 wg PN-EN 13598-2
5. Kielich Ø160
6. Kineta z PP Ø600 wg PN-EN 13598-2
7. Teleskopowy adapter do włazów z kołnierzem Ø770

RT - Rzędna terenu

DN - Średnica rur kanalizacyjnych

H - Głębokość studni wg profilu podłużnego

H2 - Długość rury trzonowej

JEDNOSTKA PROJEKTOWA: Biuro Konstrukcyjne REJPROJEKT Anna Rej Siolkowa 336, 33-330 Grybów (adres koresp.) ul. Owocowa 6, 30-434 Kraków www.rejprojekt.pl tel. 12 346 14 47		INWESTOR: Powiatowy Zarząd Dróg w Mławie ul. Stefana Roweckiego "Grota" 10 06-500, Mława	
ZAMIERZENIE BUDOWLANE: Poprawa spójności komunikacyjnej poprzez rozbudowę skrzyżowania ulic: Lelewela w ciągu drogi powiatowej nr 4640W, Kościuszki w ciągu drogi powiatowej nr 2370W, Granicznej i ul. Brukowej w ciągu drogi powiatowej nr 2369W na terenie miasta Mława			BRANŻA: SANITARNA
BUDOWLA: KANALIZACJA SANITARNA			DATA: 12.2016 SKALA: 1:50
NAZWA RYSUNKU: Szczegół studzienki kanalizacyjnej tworzywowej ETAP I			NR RYS.: KS-04.2
FUNKCJA	IMIĘ I NAZWISKO	NR UPRAWNIENIŃ I SPECJALNOŚĆ	PODPIS
PROJEKTANT	inż. Tadeusz Pietrucha	Upr. 248/78 SANITARNA	
SPRAWDZAJĄCY	mgr inż. Agnieszka Kurowska	MAP/0221/POOS/11 SANITARNA	
OPRACOWUJĄCY	mgr inż. Marek Dietrich	--- SANITARNA	
Prawa autorskie zastrzeżone, łącznie z prawem reprodukcji lub udostępniania osobom trzecim niniejszego opracowania lub jego części bez upoważnienia Inwestora			