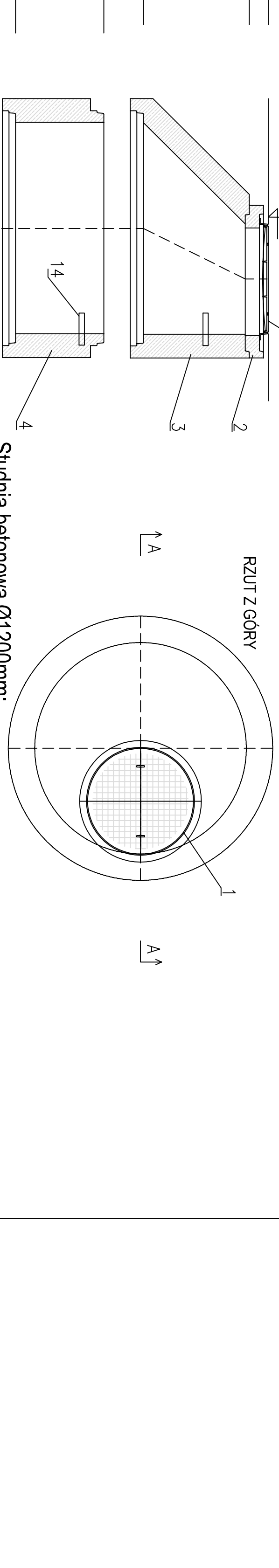
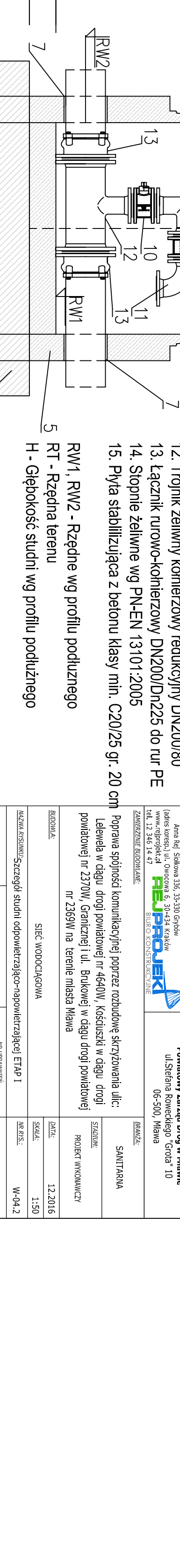


**PRZEGLĄD
STUJNIA WODOCIĄGOWA OPÓWIERZAJĄCO-MOPWIERZAJĄCA
BETONOWA Ø1200mm**



Studnia betonowa Ø1200mm:
Elementy prefabrykowane betonowe lub żelbetonowe z betonu klasy C35/45 (nie B10) i wykończeniowe (W12), wykonane w formie stalowej, oparte na podłożu (F=50) PN-EN 206-1 z klasą sztywności szaleniowej PN-EN 1610-2:2012. W przypadku wykonania elementów w formie żelbetonowej, należy zastosować podkładkę pod studnię z grubością warstwy 20 cm i zastosować zabezpieczenie przed rozpryskami w postaci siatki stalowej. W przypadku wykonania elementów w formie żelbetonowej, należy zastosować podkładkę pod studnię z grubością warstwy 20 cm i zastosować zabezpieczenie przed rozpryskami w postaci siatki stalowej. Elementy studni łączone na uszczelnienie gumowe.

- Opis elementów:**
- 1. Wąż żelbetony H1 DN400 wg PN-EN 124-2:2000 o średnicy 680mm
 - 2. Pierścionek wycofmujący
 - 3. Kolpas betonowy Ø1200mm - wysokość 580mm
 - 4. Kątek betonowy Ø1200mm o wysokości 250, 500 lub 1000 mm w zależności od wymaganej głębokości studni
 - 5. Podstawa studni Ø1200mm wykonana z betonu z żelbetonową płytą dnozą z ułożoną siatką stalową i szpachlone
 - 6. Podstawa studni Ø1200mm wykonana z betonu z żelbetonową płytą dnozą z ułożoną siatką stalową i szpachlone
 - 7. Przesłona szczelną dla nuy PE 100 SDR17 DN225mm
 - 8. Zawór odpowietrzający-rogowielający 2-sobnowy samoczyszczący
 - 9. Trójnik żelbetony kolczysty dwunaprzelowy DN80
 - 10. Zawór kulowy DN80
 - 11. Kolcznik żelbetony 90° kolczysty DN120/80
 - 12. Trójnik żelbetony kolczysty redukcyjny DN120/80
 - 13. Łącznik torowców kolczysty DN120/DN120 od rury PE
 - 14. Szpachla uszczelniająca wg PN-EN 131 01 2:2013
 - 15. Rura szalująca z betonową masą C20/25 gr 20 cm



Legenda:

W12	Wykończenie
RW1	Rura szalująca
H	Głębokość studni wg profilu podłożnego

Wykonanie: Zakład Budowlany "Odpowietrzanie i Szalowanie" ul. Słowackiego 10, 05-110 Sulejówek, tel. 22 640 00 00

Właściciel: Zakład Budowlany "Odpowietrzanie i Szalowanie" ul. Słowackiego 10, 05-110 Sulejówek, tel. 22 640 00 00

Projektant: mgr inż. Marek Stępień