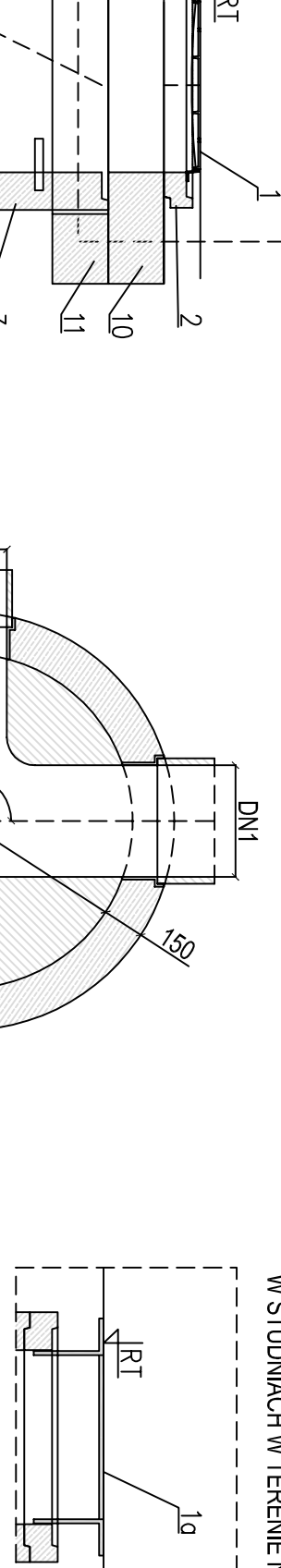
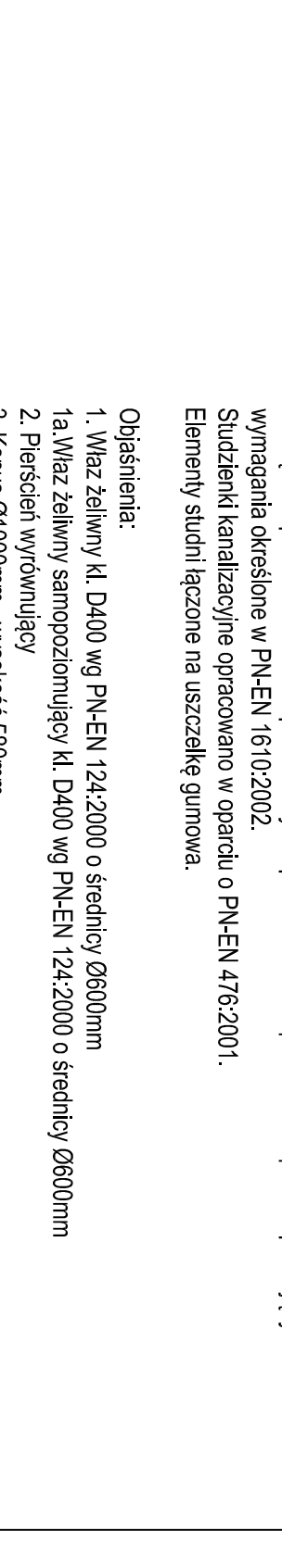


STUDNIA KANALIZACYJNA BETONOWA Ø1000/Ø1200mm

PRZEKROJ A-A



PRZEKROJ B-B



PRZEKROJ C-C



PRZEKROJ D-D



PRZEKROJ E-E



PRZEKROJ F-F



PRZEKROJ G-G



PRZEKROJ H-H



PRZEKROJ I-I



PRZEKROJ J-J



PRZEKROJ K-K



PRZEKROJ L-L



PRZEKROJ M-M



PRZEKROJ N-N

PRZEKROJ O-O

PRZEKROJ P-P

PRZEKROJ Q-Q

PRZEKROJ R-R

PRZEKROJ S-S

PRZEKROJ T-T

PRZEKROJ U-U

PRZEKROJ V-V

PRZEKROJ W-W

PRZEKROJ X-X

PRZEKROJ Y-Y

PRZEKROJ Z-Z

PRZEKROJ AA

PRZEKROJ BB

PRZEKROJ CC

PRZEKROJ DD

PRZEKROJ EE

PRZEKROJ FF

PRZEKROJ GG

PRZEKROJ HH

PRZEKROJ II

PRZEKROJ JJ

PRZEKROJ KK

PRZEKROJ LL

PRZEKROJ MM

PRZEKROJ NN

PRZEKROJ OO

PRZEKROJ PP

PRZEKROJ QQ

PRZEKROJ RR

PRZEKROJ SS

PRZEKROJ TT

PRZEKROJ UU

PRZEKROJ VV

PRZEKROJ WW

PRZEKROJ XX

PRZEKROJ YY

PRZEKROJ ZZ

PRZEKROJ AA

PRZEKROJ BB

PRZEKROJ CC

PRZEKROJ DD

